

# **TOLEDO**

## **BALANÇA COMPUTADORA DIGITAL TOLEDO PRIX 5 PLUS**



**CATÁLOGO DE PEÇAS**

## PEÇAS ORIGINAIS TOLEDO ASSEGURAM O BOM DESEMPENHO E CONFIABILIDADE AO SEU EQUIPAMENTO

A Toledo mantém Centros de Serviços regionais em todo o país, para assegurar a instalação e desempenho confiável a seus produtos.

Além destes Centros de Serviços, aptos a prestar-lhe a assistência técnica desejada, mediante chamado ou contrato de manutenção periódica, a Toledo mantém uma equipe de Técnicos residentes em pontos estratégicos, dispondo de peças de reposição originais, para atender com rapidez e eficiência aos chamados mais urgentes e mantém seu Departamento de Venda de Peças, com técnicos treinados e especializados.

Quando necessário, ou caso haja alguma dúvida quanto a correta utilização deste Catálogo de Peças entre em contato com a Toledo em seu endereço mais próximo.

Se identificar a falta ou a inconsistência em alguma informação ou tiver sugestões referentes a esse manual, favor nos comunicar imediatamente através do e-mail [manuais.ctt@toledobrasil.com.br](mailto:manuais.ctt@toledobrasil.com.br)


Desejamos a você um ótimo trabalho.

Atenciosamente,



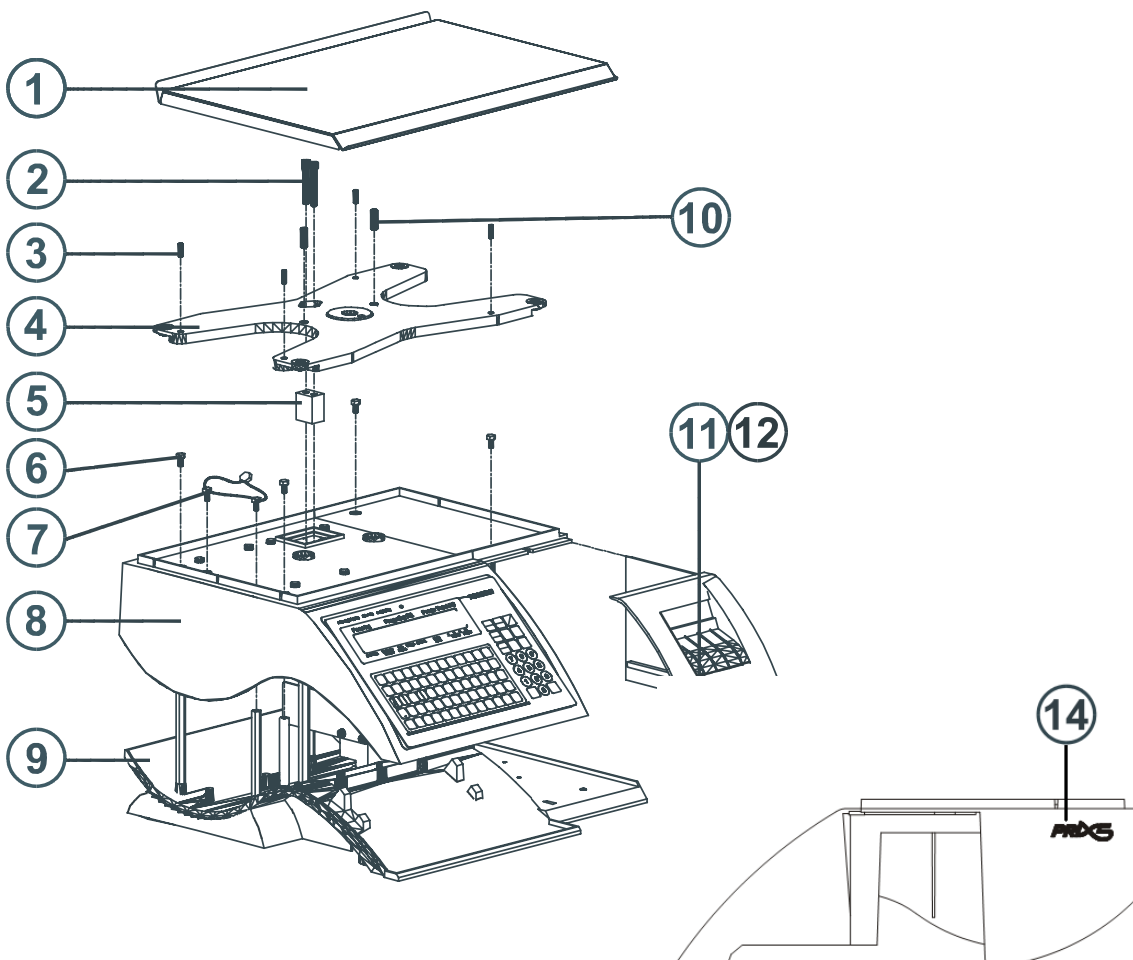
Sergio Cervera  
Toledo do Brasil  
Coordenação - Assistência Técnica

**TOLEDO DO BRASIL INDÚSTRIA DE BALANÇAS LTDA**  
Centro de Treinamento Técnico  
Rua Manoel Cremonesi, 01 - Jardim Belita  
CEP: 09851-330 - São Bernardo do Campo - SP  
Fone: 55 (11) 4356-9178  
Fax: 55 (11) 4356-9465  
e-mail: [ctt@toledobrasil.com.br](mailto:ctt@toledobrasil.com.br)

	<b>ATENÇÃO</b>
	DESCONECTAR A BALANÇA DA REDE ANTES DE EFETUAR QUALQUER TROCA OU MANUTENÇÃO

	<b>ADVERTÊNCIA!</b>
	OBSERVAR AS PRECAUÇÕES PARA O MANUSEIO DE EQUIPAMENTOS SENSÍVEIS À ELETRICIDADE ESTÁTICA.



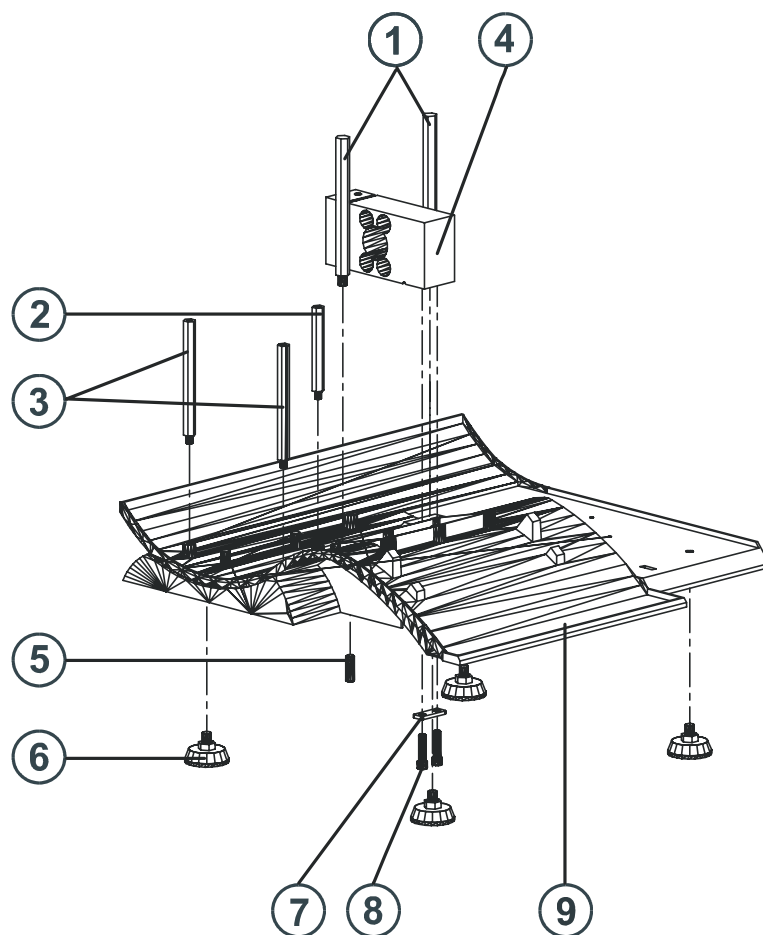


### NOTA 1

Torque dos parafusos da célula de carga = 17N +/- 25%

POS	DESCRIÇÃO	CÓDIGO	QTD
1	Conjunto do Prato	6200303	1
2	Parafuso Cabeça Cilindrica Allen 1/4"-28UNF x 3/4"	3480440	2
3	Parafuso sem Cabeça Allen 1/4"-28UNF-5/8"	3480433	2
4	Subconjunto da Aranha	6073962	1
5	Calço Superior da Célula de Carga Amilc	6202334	1
6	Parafuso Cabeça Sextavada - M5 -0,8 x 10mm - Zincado	3480461	4
7	Parafuso de Lacre - M5 -0,8 x 10mm - Zincado	6203790	2

POS	DESCRIÇÃO	CÓDIGO	QTD
8	Gabinete Superior + Tampa Impressor	3454153	1
	Gabinete Superior + Tampa Impressor - Preta	3454154	
	Gabinete Superior	6078637	
	Gabinete Superior	6203261	
9	Base de Alumínio PRIX 5 Pintada	6201051	1
	Conjunto da Base - Versão Torre	6201191	
	Conjunto da Base - Preta	6204422	
10	Parafuso Sem Cab. Allen 3/8" - 24UNF - 1/21" - Ponta Plana	3480293	2
11	Conjunto Tampa	6078640	1
	Conjunto Tampa - Preta	6203264	
12	Etiqueta "Instrução de Limpeza da Cabeça Térmica."	6200940	1
13	Cabo tripolar F+M 180° - 2.5m (NBR14136) Não mostrado	3405102	1
14	Etiqueta Litografada Prix 5	3458127	1

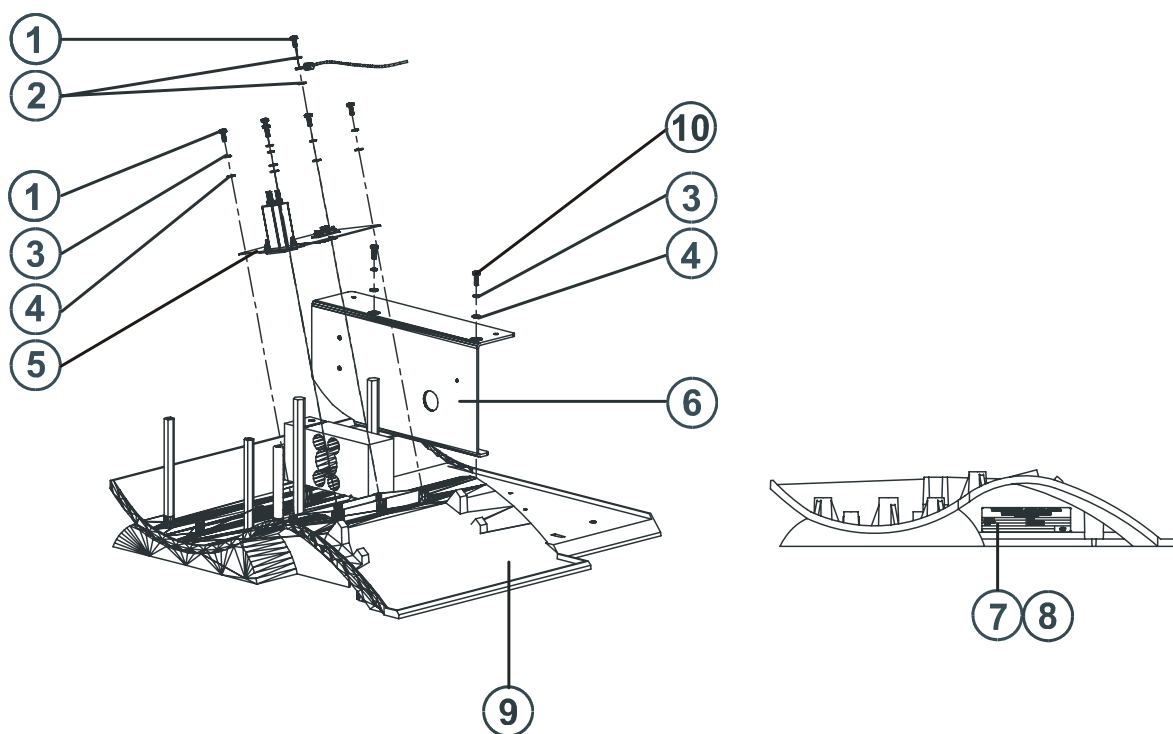


NOTA

Torque dos parafusos da célula de carga = 17N +/- 25%

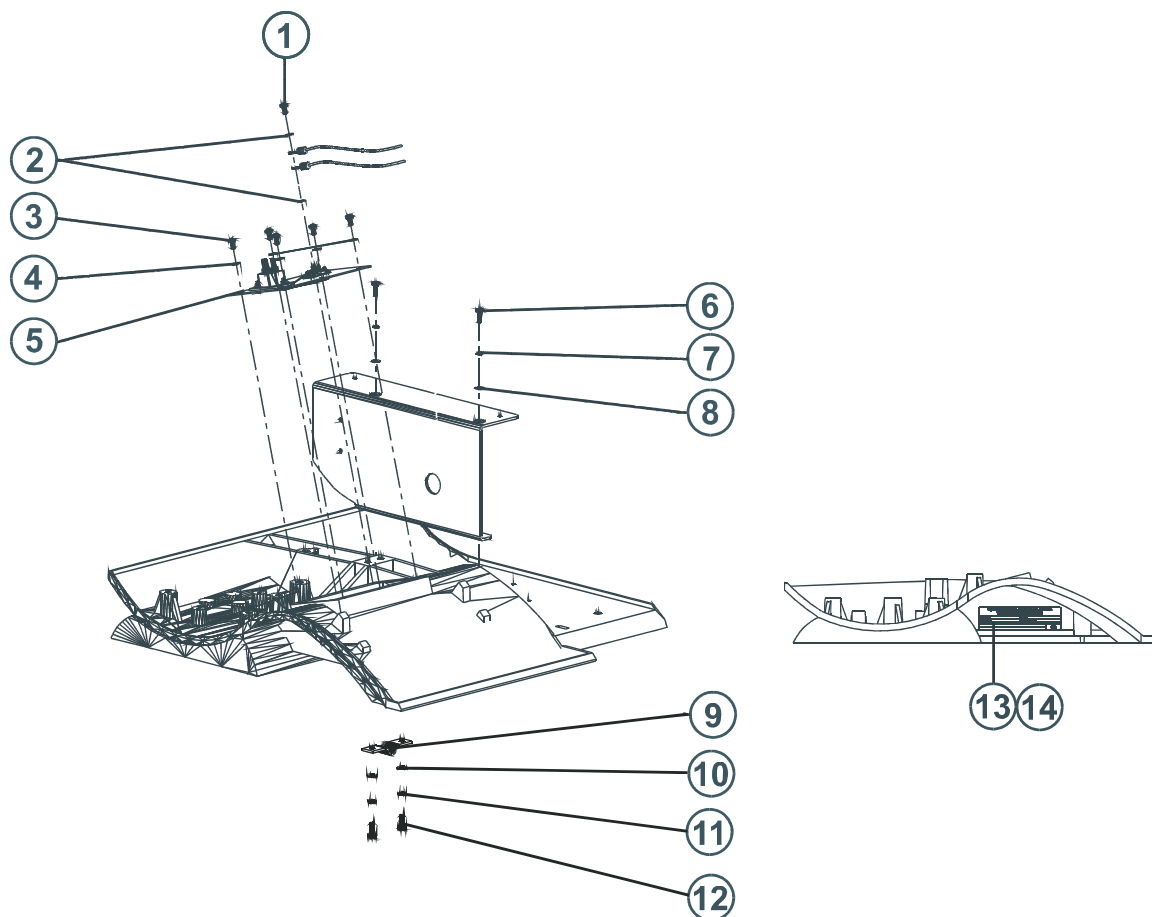
POS	DESCRIÇÃO	CÓDIGO	QTD
1	Suporte de Sobrecarga Central	6201457	2
2	Suporte de Sobrecarga Esquerdo - Altura 78,5mm	6201456	1
3	Suporte de Sonbracarga Esquerdo - Altura 105,5mm	6203789	2
4	Célula de Carga Amilc 45kg	6090198	1
5	Paraf. s/ Cabeça Allen M8x1.25x25mm - Ponta Plana	3480292	1

POS	DESCRIÇÃO	CÓDIGO	QTD
6	Pé de Borracha M8 - Altura da Rosca 15mm - com Porca	3480291	4
7	Arruela Retangular para Célula de Carga	6200299	1
8	Parafuso Cabeça Cilíndrica Allen 1/4" - 28UNF x 1"	3480194	2
9	Conjunto da Base - Standard	6201051	1
	Conjunto da Base - Versão Torre	6201191	
	Conjunto da Base - Preta	6204422	



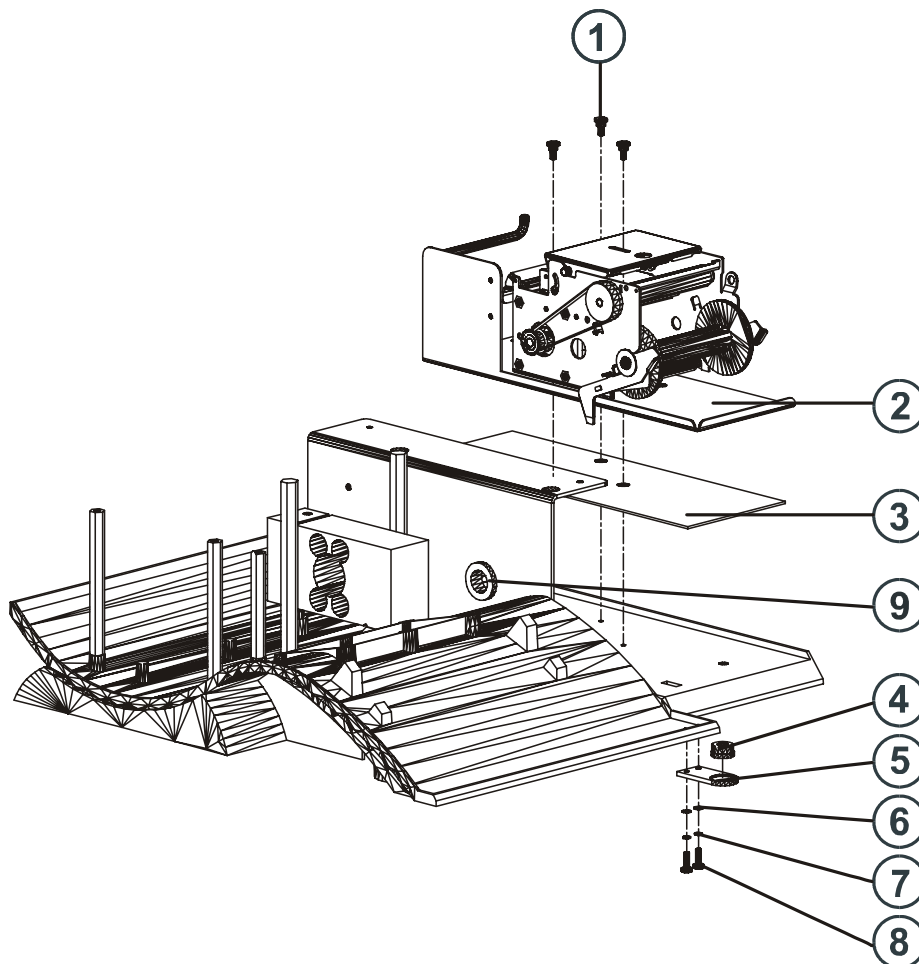
POS	DESCRIÇÃO	CÓDIGO	QTD
1	Parafuso Cabeça Fenda Cruzada M4 x 10mm	3480316	6
2	Arruela Dentada	3450088	6
3	Arruela de Pressão	3450035	7
4	Arruela Lisa	3450050	7
5	Conjunto do Suporte do Conector com RS-485	6201459	1
6	Suporte Direito	6200251	1

POS	DESCRIÇÃO	CÓDIGO	QTD
7	Chapa de Identificação	6200315	1
8	Proteção de PVC	6200317	1
9	Conjunto da Base - Standard	6201051	1
	Conjunto da Base - Versão Torre	6201191	
	Conjunto da Base - Preta	6204422	
10	Parafuso Cabeça Panela Fenda Cruzada M4 x 12mm	3480027	2



POS	DESCRIÇÃO	CÓDIGO	QTD
1	Parafuso Cabeça Fenda Cruzada M4 x 10mm	3480316	6
2	Arruela Dentada	3450088	6
3	Arruela de Pressão	3450035	7
4	Arruela Lisa	3450050	7
5	Conjunto do Suporte do Conector com RS-485	6201459	1
6	Parafuso Cabeça Painela Fenda Cruzada M4 x 12mm	3480027	2
7	Arruela de Pressão	3450035	7

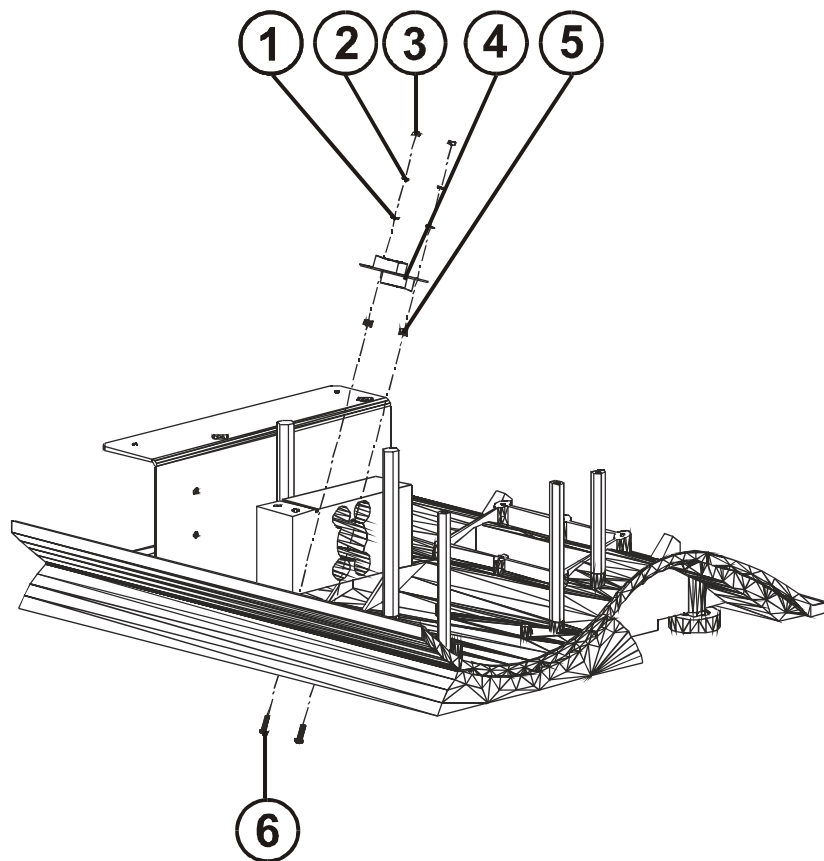
POS	DESCRIÇÃO	CÓDIGO	QTD
8	Arruela Lisa	3450050	7
9	Grampo do Cabo	6203010	1
10	Arruela Lisa	3450025	2
11	Arruela de Pressão	3450024	2
12	Parafuso Cabeça Painela Fenda Cruzada M3x6mm	3480077	2
13	Chapa de Identificação	6200315	1
14	Proteção de PVC	6200317	1



POS	DESCRIÇÃO	CÓDIGO	QTD
1	Parafuos de Fixação do Mecanismo	6201299	3
2	Mecanismo do Impressor	3012340	1
3	Espaçador do Mecanismo	3012340	1
4	Nível	0102689	1
5	Suporte do Nível	6201399	1
	Suporte do Nível - Preta	6203265	

POS	DESCRIÇÃO	CÓDIGO	QTD
6	Arruela Lisa	3450025	2
7	Arruela de Pressão	3450024	2
8	Parafuso Cab. Panela Fenda Cruzada M3	3480078	2
9	Passa Fio	6073926	1





POS	DESCRIÇÃO	CÓDIGO	QTD
1	Arruela Lisa	3450025	2
2	Arruela de Pressão	3450024	2
3	Porca Sextavada	3480016	2

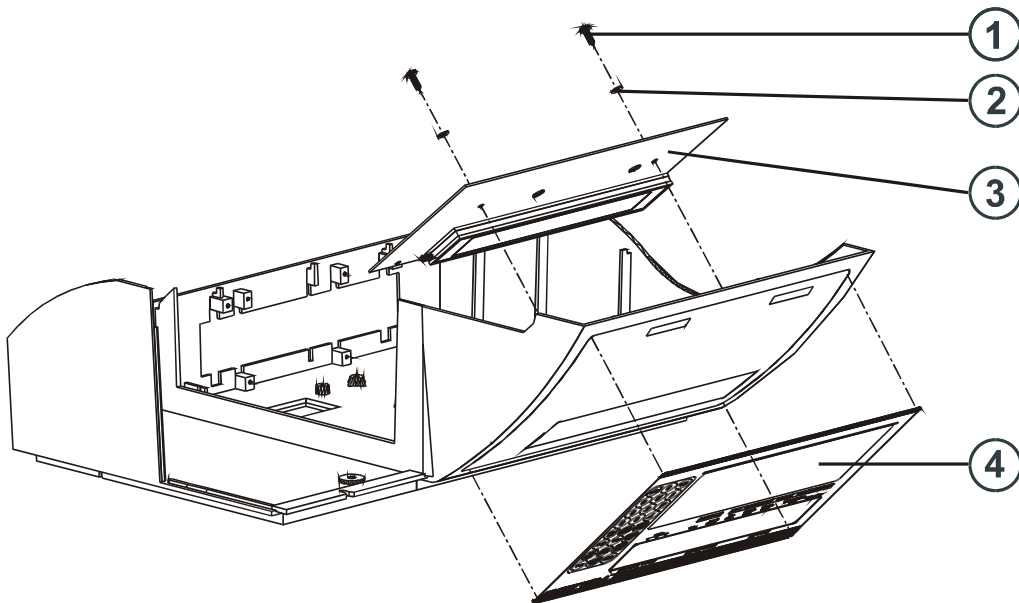
POS	DESCRIÇÃO	CÓDIGO	QTD
4	PCI Adaptadora da Torre	6205094	1
5	Espaçador de Fenolite 4mm	6077682	2
6	Parafuso Philips M3x16mm	3480413	2

# CONJUNTO DO GABINETE SUPERIOR I

**CP - PRIX 5 PLUS**

REVISÃO  
02 - 09 - 10

PÁGINA  
09 / 50



POS	DESCRIÇÃO	CÓDIGO	QTD
1	Parafuso Cabeça Painel Fenda Cruzada 4,2 x 9,5mm	3480275	8
2	Arruela Lisa	3450050	8

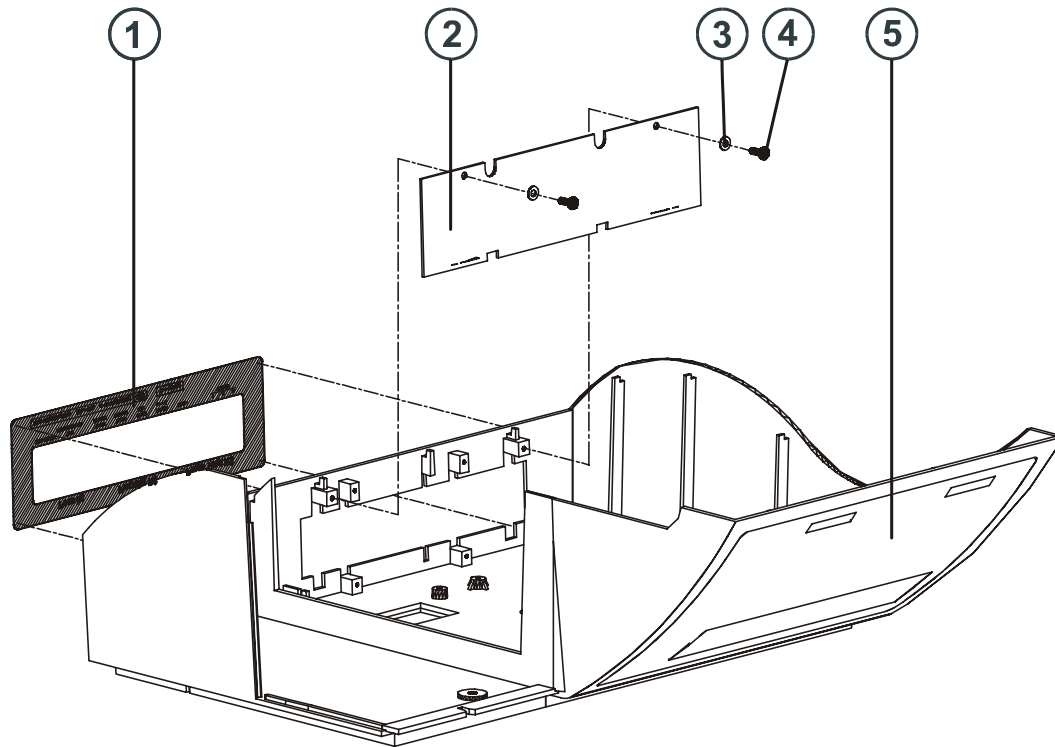
POS	DESCRIÇÃO	CÓDIGO	QTD
3	PCI Principal - RS-485, RF e Wi-Fi	6203471	1
	PCI Principal - WEB	6203472	
4	Teclado, Painel 6-15-30kg	6201612	1
	Teclado, Painel 6-15-30kg - Preta	6204424	
	Teclado, Painel 6-15-30kg - Prix 5 SS	6204430	

# CONJUNTO DO GABINETE SUPERIOR II

CP - PRIX 5 PLUS

REVISÃO  
01 - 09 - 10

PÁGINA  
10 / 50



POS	DESCRIÇÃO	CÓDIGO	QTD
1	Painel do Display Consumidor 6-15-30kg	6201615	1
	Painel do Display Consumidor 6-15-30kg - Preta	6204427	
2	PCI do Display Consumidor	6205089	1
3	Arruela Lisa	3450050	8

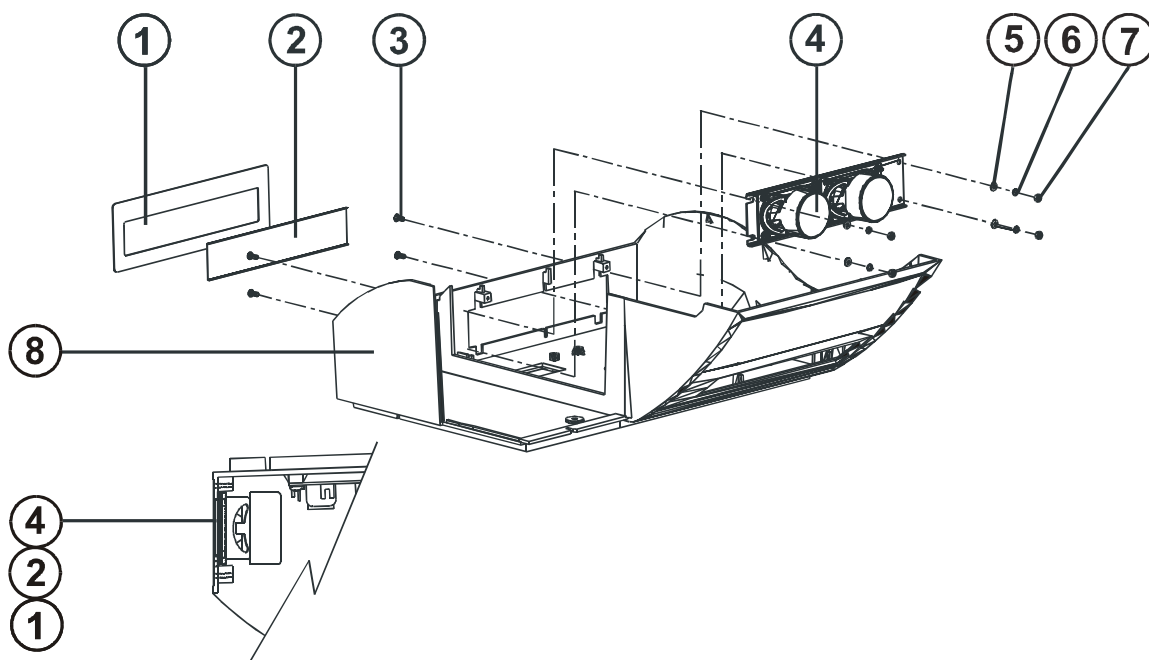
POS	DESCRIÇÃO	CÓDIGO	QTD
4	Parafuso Cab. Painela Fenda Cruzada	3480275	8
5	Gabinete Superior + Tampa Impressor	3454153	1
	Gabinete Superior + Tampa Impressor - Preta	3454154	
	Gabinete Superior	6078637	
	Gabinete Superior	6203261	

# CONJUNTO DO GABINETE SUPERIOR III

CP - PRIX 5 PLUS

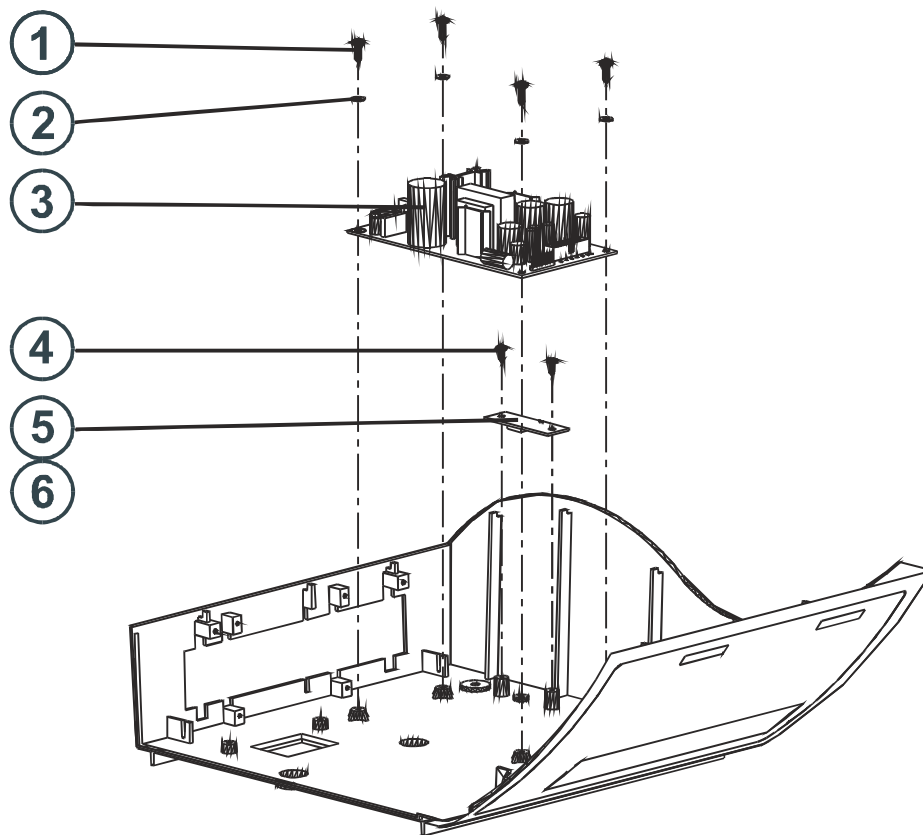
REVISÃO  
01 - 09 - 10

PÁGINA  
11 / 50



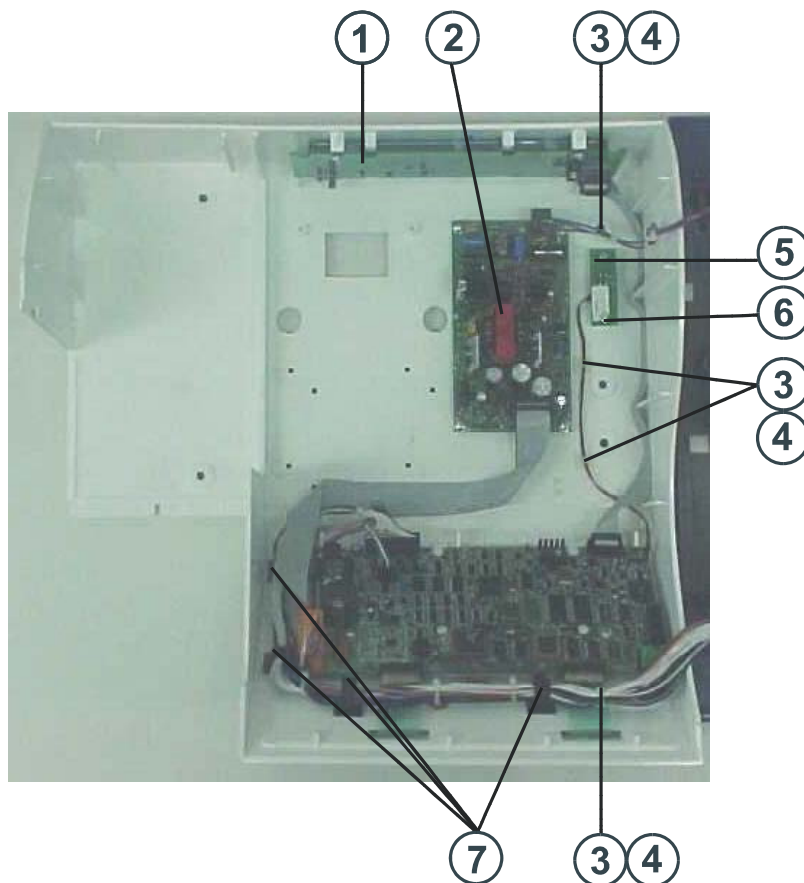
POS	DESCRIÇÃO	CÓDIGO	QTD
1	Painel do Display Traseiro com Rasgo	6201249	1
	Painel do Display Traseiro com Rasgo - Preta	6203256	
2	Proteção dos Alto Falantes	6201330	1
3	Parafuso Cabeça Chata Fenda Cruzada	3480055	4
4	Conjunto dos Alto Falantes	6201332	1

POS	DESCRIÇÃO	CÓDIGO	QTD
5	Arruela Lisa	3450050	10
6	Arruela de Pressão	3450035	4
7	Porca Sextavada M4	3480199	4
8	Gabinete Superior + Tampa Impressor	3454153	1
	Gabinete Superior + Tampa Impressor - Preta	3454154	
	Gabinete Superior	6078637	
	Gabinete Superior	6203261	



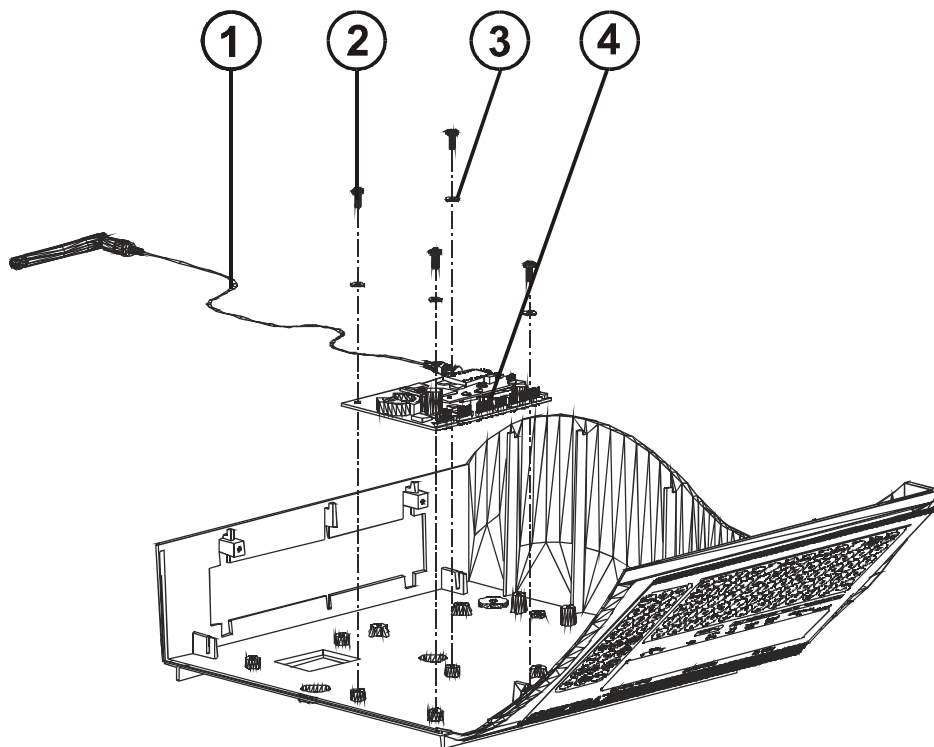
POS	DESCRIÇÃO	CÓDIGO	QTD
1	Parafuso Cab. Painel Fenda Cruzada 4.2 x 9,5mm	3480275	8
2	Arruela Lisa	3450050	8
3	PCI Fonte	6078264	1

POS	DESCRIÇÃO	CÓDIGO	QTD
4	Parafuso Cab. Painel 3,5 x 9,5mm	3480318	2
5	PCI Chave de Calibração	6073888	1
6	Cabo PCI Interligação	6200298	1



POS	DESCRIÇÃO	CÓDIGO	QTD
1	PCI do Display Consumidor	6205089	1
2	PCI Fonte	6078264	1
3	Fixador Auto Adesivo	5540015	3
4	Abraçadeira	3452003	9

POS	DESCRIÇÃO	CÓDIGO	QTD
5	PCI Chave de Calibração	6073888	1
6	Parafuso Cab. Painela 3,5 x 9,5mm	3480318	2
7	Clip Auto desivo Ajustável	3454121	4



POS	DESCRIÇÃO	CÓDIGO	QTD
1	PCI do Display Consumidor	6205089	1
2	PCI Fonte	6078264	1
3	Fixador Auto Adesivo	5540015	3
4	Abraçadeira	3452003	9

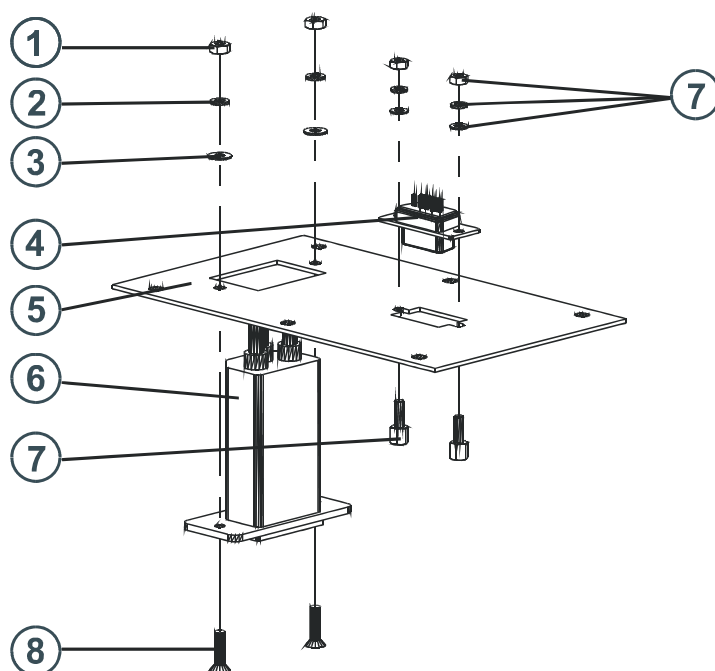
POS	DESCRIÇÃO	CÓDIGO	QTD
5	PCI Chave de Calibração	6073888	1
6	Parafuso Cab. Painela 3,5 x 9,5mm	3480318	2
7	Clip Auto desivo Ajustável	3454121	4

# CONJUNTO SUPORTE DO CONECTOR I VERSÃO STANDARD

CP - PRIX 5 PLUS

REVISÃO  
01 - 09 - 10

PÁGINA  
15 / 50



POS	DESCRIÇÃO	CÓDIGO	QTD
1	Porca Sextavada M3	3480016	2
2	Arruela de Pressão 1/8"	3450024	2
3	Arruela Lisa	3450025	2
4	Cabo de Interligação PCI Principal Saída RS-485	6200272	
5	Suporte do Conector	6201459	1

POS	DESCRIÇÃO	CÓDIGO	QTD	
6	Filtro de Linha	6200274	1	
	Filtro de Linha - Versão Voice	6201319		
7	Conjunto de Retenção Fêmea	3454009	1	
8	Parafuso Cab. Chata Fenda Cruzada - M3 x 10mm	3480359	2	
9	Cabo Interligação Balança Caixa Dailet	Não mostrado	6077230	1

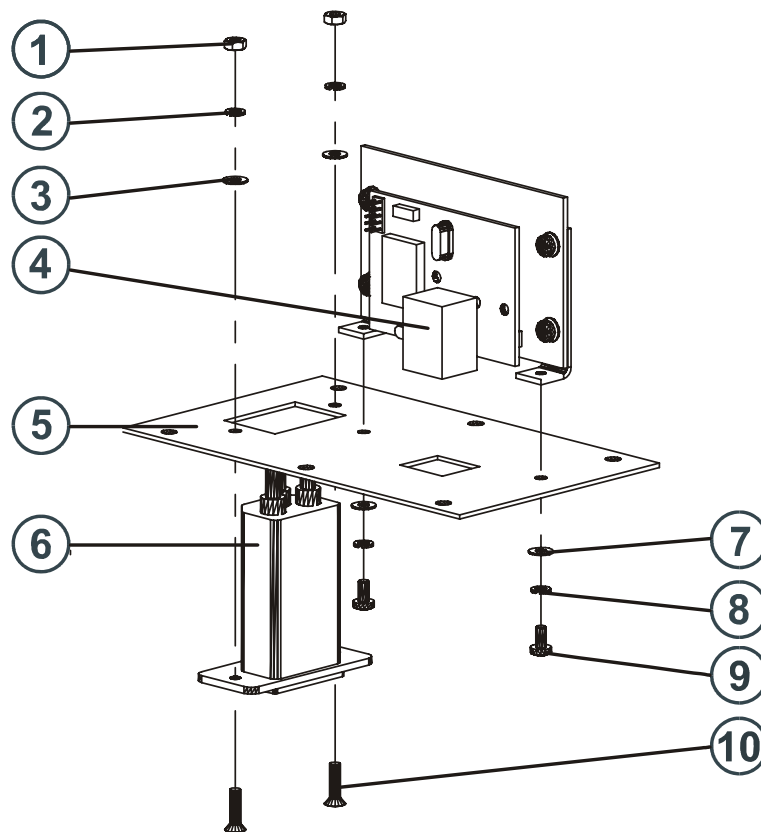


**CONJUNTO SUPORTE DO CONECTOR II**  
**VERSÃO FIRE**  
**(ANTIGA)**

**CP - PRIX 5 PLUS**

REVISÃO  
 01 - 09 - 10

PÁGINA  
 16 / 50



POS	DESCRIÇÃO	CÓDIGO	QTD
1	Porca Sextavada M3	3480016	4
2	Arruela de Pressão 1/8"	3450024	4
3	Arruela Lisa	3450025	4
4	PCI principal Ethernet	6203472	1
5	Conjunto do Suporte dos Conectores com WEB	6203209	1

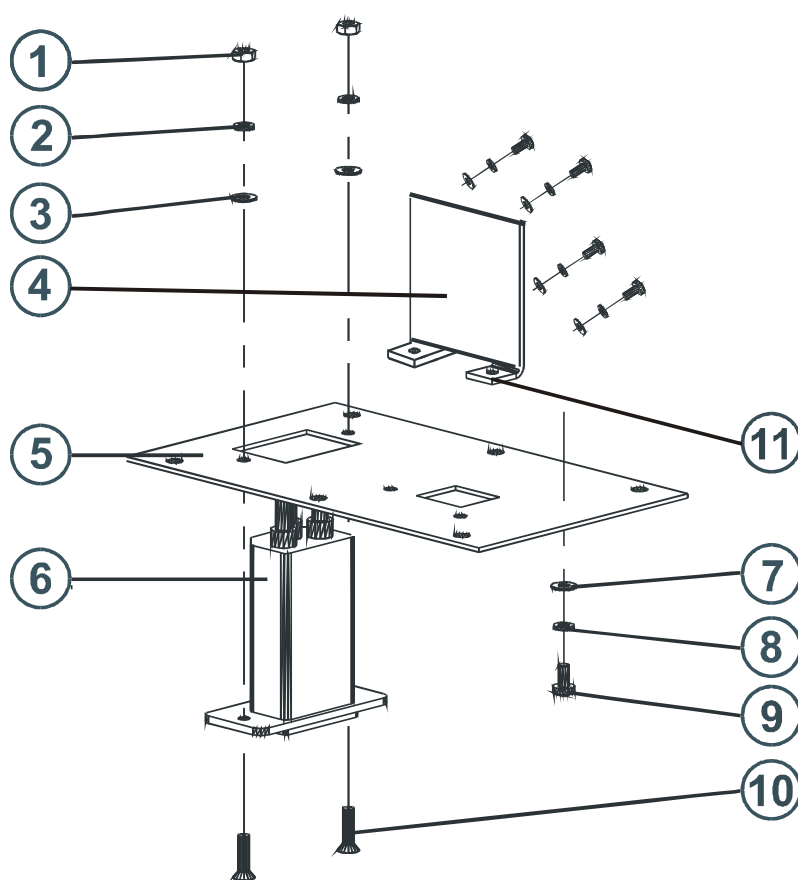
POS	DESCRIÇÃO	CÓDIGO	QTD
6	Filtro de Linha	6200274	1
	Filtro de Linha - Versão Voice	6201319	
7	Arruela Lisa	3450025	4
8	Arruela de Pressão 1/8"	3450024	4
9	Parafuso Cab. Painela Fenda Cruzada M3 x 6mm	3480077	2
10	Parafuso Cabeça Chata Fenda Cruzada M3 x 10mm	3480359	2

# CONJUNTO SUPORTE DO CONECTOR II VERSÃO FIRE

CP - PRIX 5 PLUS

REVISÃO  
01 - 09 - 10

PÁGINA  
17 / 50



POS	DESCRIÇÃO	CÓDIGO	QTD
1	Porca Sextavada M3	3480016	4
2	Arruela de Pressão 1/8"	3450024	4
3	Arruela Lisa	3450025	4
4	PCI Adaptadora RJ-45	6202843	1
5	Conjunto do Suporte dos Conectores com WEB	6203208	1

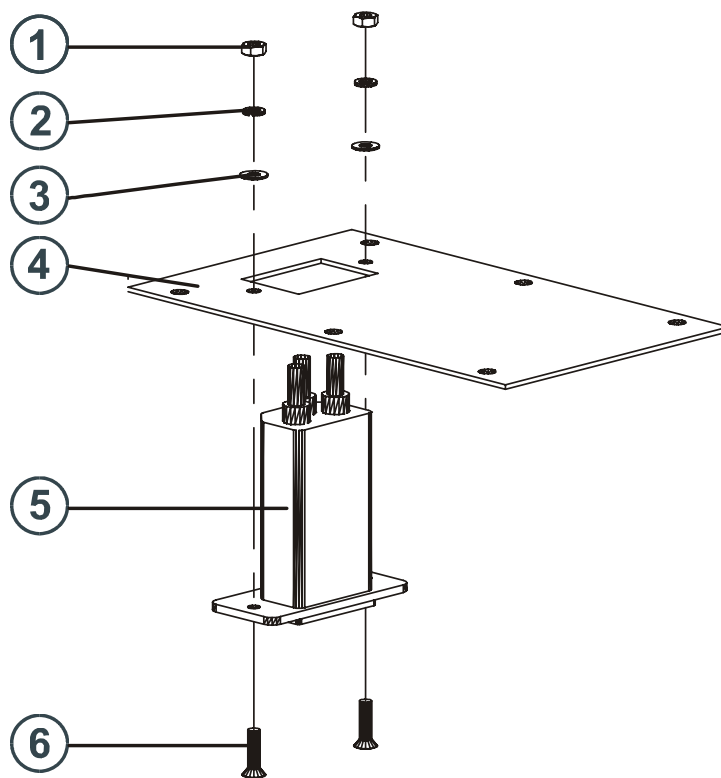
POS	DESCRIÇÃO	CÓDIGO	QTD
6	Filtro de Linha	6200274	1
	Filtro de Linha - Versão Voice	6201319	
7	Arruela Lisa	3450025	4
8	Arruela de Pressão 1/8"	3450024	4
9	Parafuso Cab. Panela Fenda Cruzada M3 x 6mm	3480077	2
10	Parafuso Cabeça Chata Fenda Cruzada M3 x 10mm	3480359	2

# CONJUNTO SUPORTE DO CONECTOR III VERSÃO RF

CP - PRIX 5 PLUS

REVISÃO  
01 - 09 - 10

PÁGINA  
18 / 50



POS	DESCRIÇÃO	CÓDIGO	QTD
1	Porca Sextavada M3	3480016	4
2	Arruela de Pressão 1/8"	3450024	4
3	Arruela Lisa	3450025	4

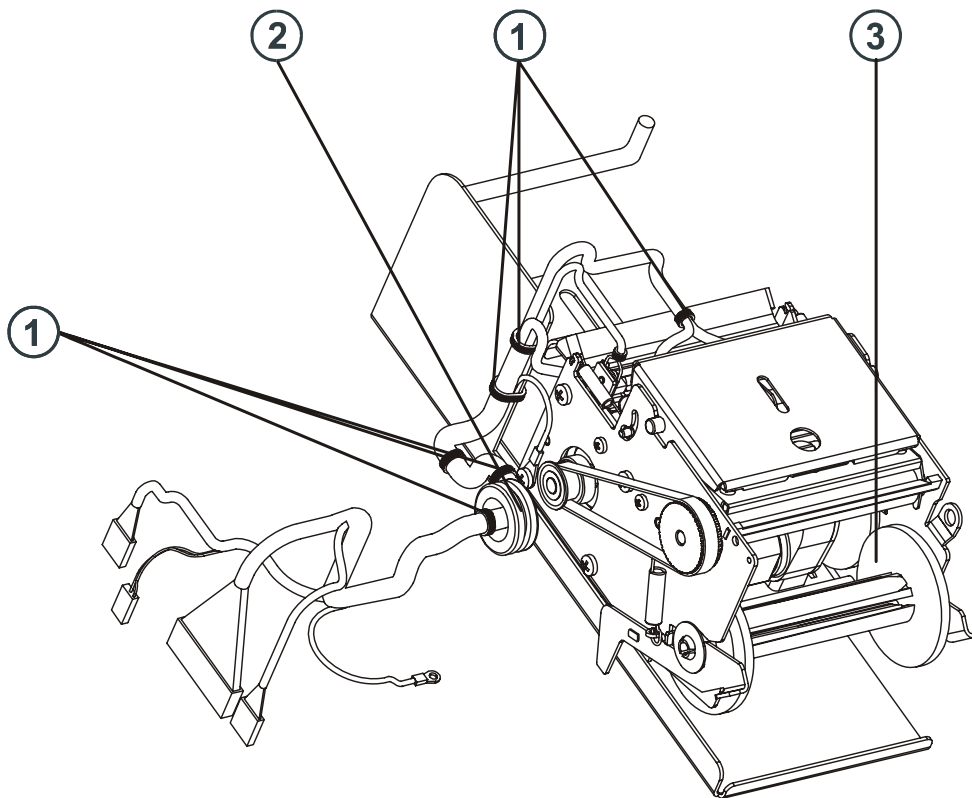
POS	DESCRIÇÃO	CÓDIGO	QTD
4	Conjunto do Suporte do Conector	6201478	1
5	Filtro de Linha	6200274	1
	Filtro de Linha - Versão Voice	6201319	
6	Parafuso Cabeça Chata Fenda Cruzada M3 x 10mm	3480359	2

# CONJUNTO DO MECANISMO IMPRESSOR I

CP - PRIX 5 PLUS

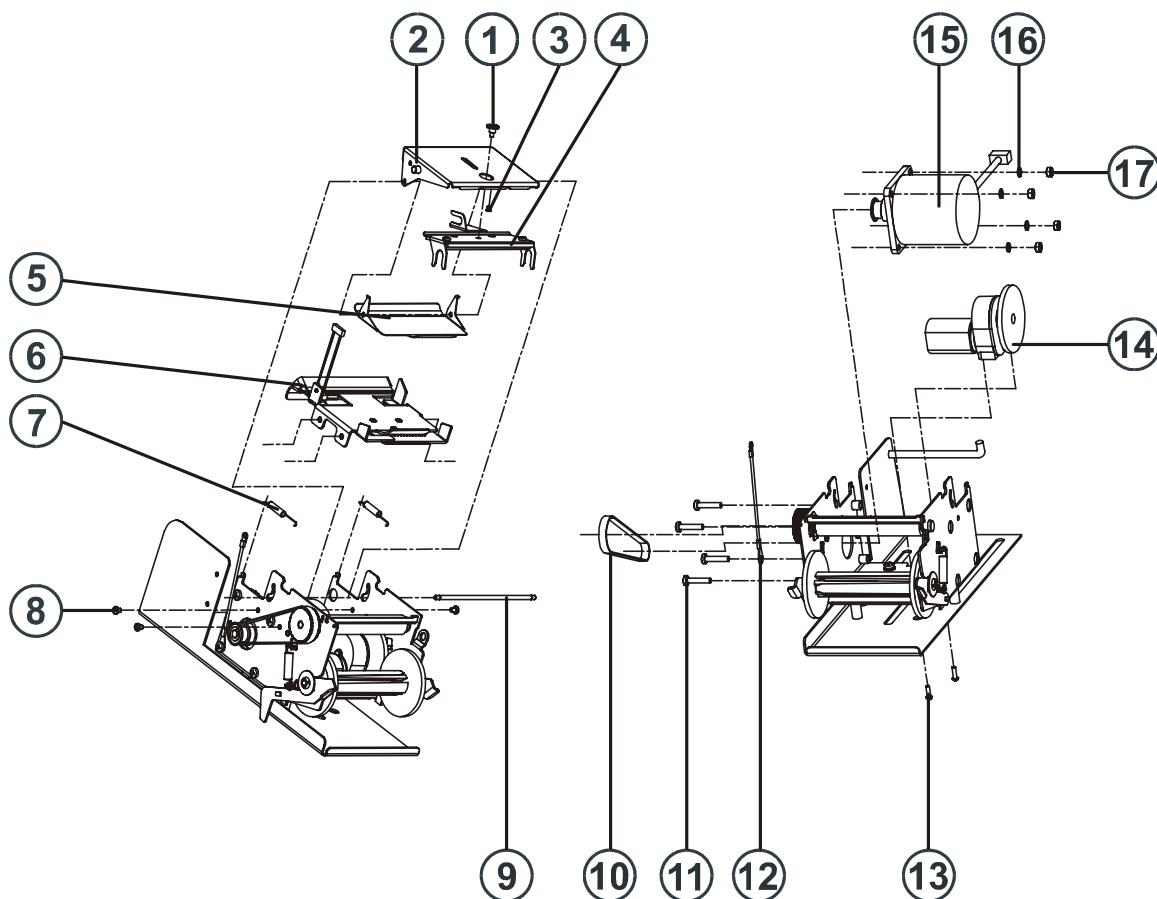
REVISÃO  
01 - 09 - 10

PÁGINA  
19 / 50



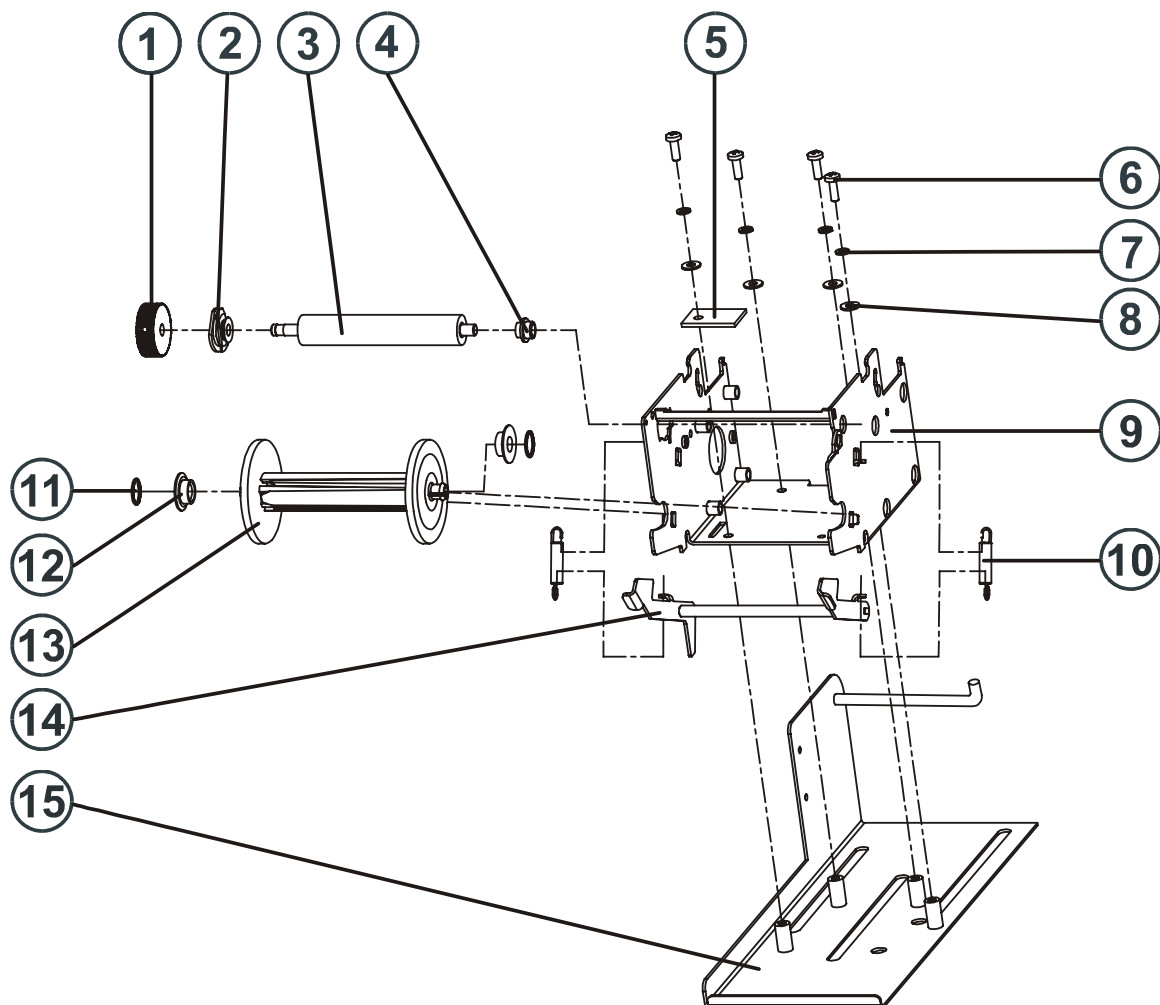
POS	DESCRIÇÃO	CÓDIGO	QTD
	Conjunto do Mecanismo Impressor Montado	3012340	1
1	Abraçadeira T.18R	3452003	6

POS	DESCRIÇÃO	CÓDIGO	QTD
2	Arruela de Neoprene	6073926	1
3	Rebobinador do Liner	6072704	1



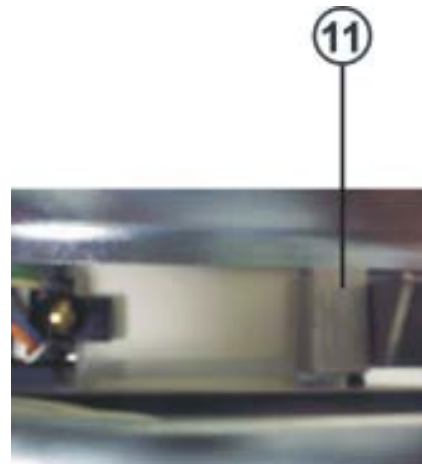
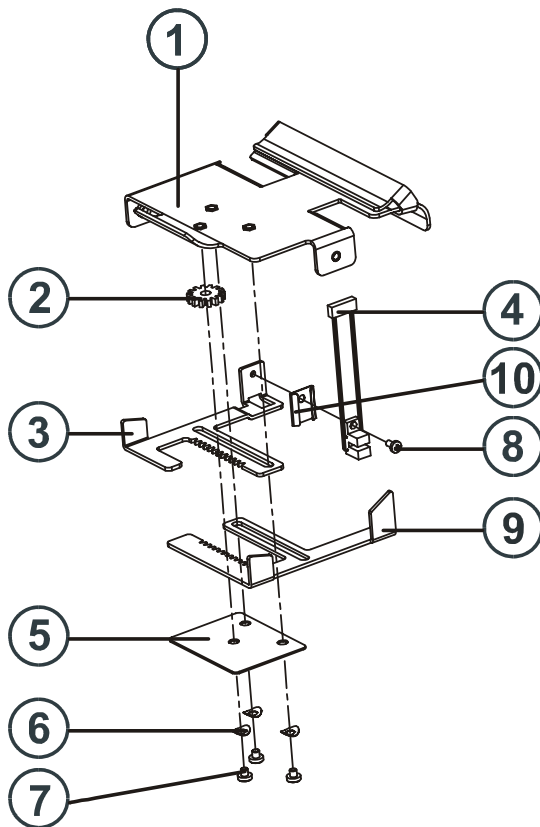
POS	DESCRIÇÃO	CÓDIGO	QTD
1	Parafuso de Fixação - Conjunto Cabeçote	6202915	1
2	Conjunto do Suporte de Força	6203018	1
3	Botão	6072721	1
4	Conjunto do Cabeçote Impressor	3612744	1
5	Guia Superior	6072715	1
6	Conjunto do Guia da Etiqueta	6200265	1
7	Mola - Trava do Rebobinador	6072703	2
8	Parafuso Cab. Painela Fenda Cruzada - M3 x 4mm	0003793	3

POS	DESCRIÇÃO	CÓDIGO	QTD
9	Haste da Mola	6072722	1
10	Correia	6072697	1
11	Parafuso Cabeça Painela Fenda Cruzada - M4 x 20mm	3480268	4
12	Cabo de Aterramento Mecanismo Impressor	6200261	1
13	Parafuso Cab. Chata Fenda Philips	0005216	2
14	Conjunto do Motor do Rebobinador	6200262	1
15	Conjunto do Motor de Passo Montado	6200259	1
16	Arruela de Pressão 5/32"	3450035	8
17	Porca Sextavada M4	3480199	4



POS	DESCRIÇÃO	CÓDIGO	QTD
1	Polia - Apoio do Cabeçote	6072696	1
2	Suporte Esquerdo - Apoio do Cabeçote	6072695	1
3	Apoio do Cabeçote	6072693	1
4	Calço para Motor Rebobinador	6074192	1
5	Parafuso Cab. Painel Fenda Cruzada M4	3480316	4
6	Arruela de Pressão 5/32"	3450035	8
7	Arruela Lisa	3450050	4
8	Conjunto do Chassis	6073919	1

POS	DESCRIÇÃO	CÓDIGO	QTD
10	Mola - Trava do Rebobinador	6072703	2
11	Anel de Retenção	8000390	2
12	Suporte do Rebobinador do Liner	6072705	2
13	Rebobinador do Liner	6072704	2
14	Conjunto da Trava do rebobinador	6200257	1
15	Subconjunto Suporte do Mecanismo Impressor	6200254	1



POS	DESCRIÇÃO	CÓDIGO	QTD
1	Conjunto da Guia Inferior	6072712	1
2	Engrenagem do Guia Inferior	6072707	1
3	Guia Esquerdo	6072709	1
4	Conjunto do Sensor GAP Sensor	6200266	1
5	Chapa do Guia Inferior	6072706	1

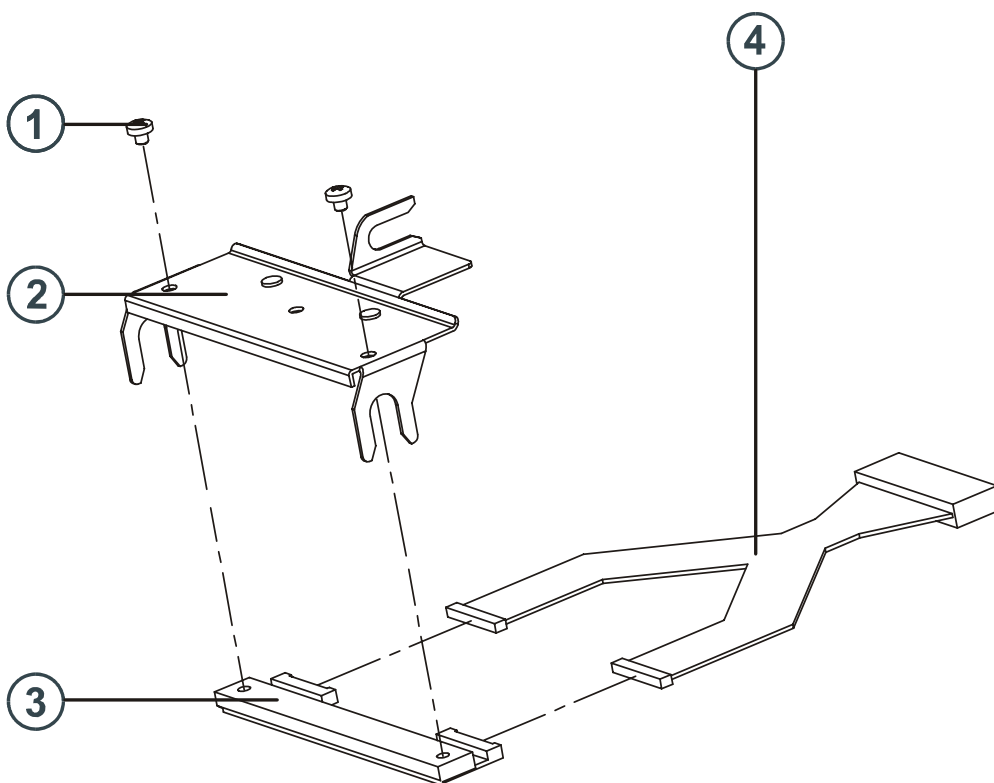
POS	DESCRIÇÃO	CÓDIGO	QTD
6	Arruela Ondulada	0005150	3
7	Parafuso Cab. Painela Fenda Cruzada M3 x 4mm	0003793	3
8	Parafuso Cabeça Painela Fenda Cruzada - M2,5 x 5mm	0005217	1
9	Guia Direito da Etiqueta	6072708	1
10	Clip do Gap Sensor	6072710	1
11	Calço para Etiqueta 30mm	6074050	1

# CONJUNTO DO CABEÇOTE DE IMPRESSÃO

**CP - PRIX 5 PLUS**

REVISÃO  
01 - 09 - 10

PÁGINA  
23 / 50

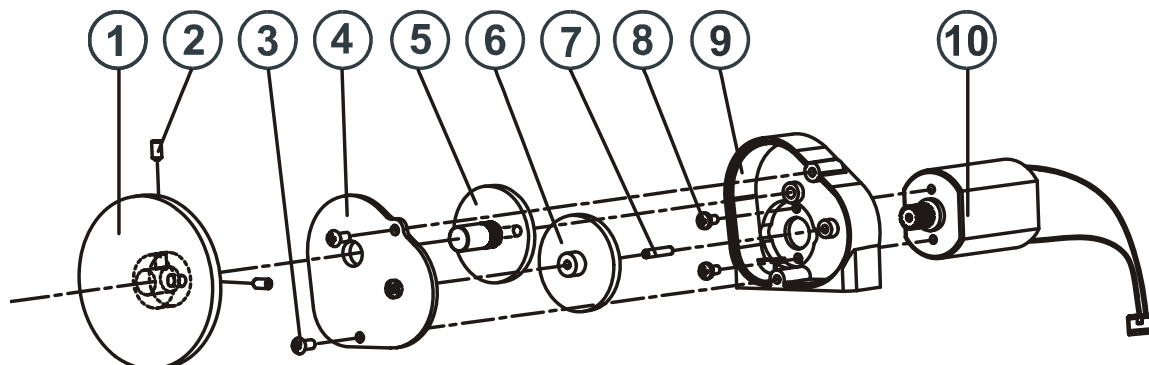


POS	DESCRIÇÃO	CÓDIGO	QTD
1	Parafuso Cabeça Painel Fenda Cruzada M3 x 4mm	0003793	2
2	Conjunto do Suporte do Cabeçote	6202899	1

POS	DESCRIÇÃO	CÓDIGO	QTD
3	Cabeçote Térmico KF2003-GC30E	3612589	1
4	Cabo de Interligação PCI Principal, Cabeçote Térmico	6200269	1
5	Caneta para Limpeza do Cab. Impressão Não mostrado	5990910	1



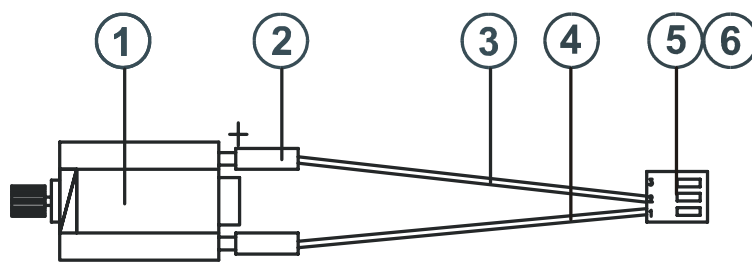
## CONJUNTO DO MOTOR REBOBINADOR DO LINER



POS	DESCRIÇÃO	CÓDIGO	QTD
1	Trava da Engrenagem	6072743	1
2	Parafuso Sem Cabeça Allen M3 x 6mm - Ponta Plana	0003756	2
3	Parafuso Cab. Painel Fenda Cruzada M3 x 5	3480365	2
4	Tampa do Alojamento	6072742	1
5	Saída da Engrenagem	6072744	1

POS	DESCRIÇÃO	CÓDIGO	QTD
6	Engrenagem Intermediária	6072743	1
7	Pino Guia	6072745	1
8	Parafuso Cabeça Painel Fenda Cruzada M3 x 6mm	3480077	2
9	Alojamento da Engrenagem	6072741	1
10	Conjunto do Motor DC	6200263	1

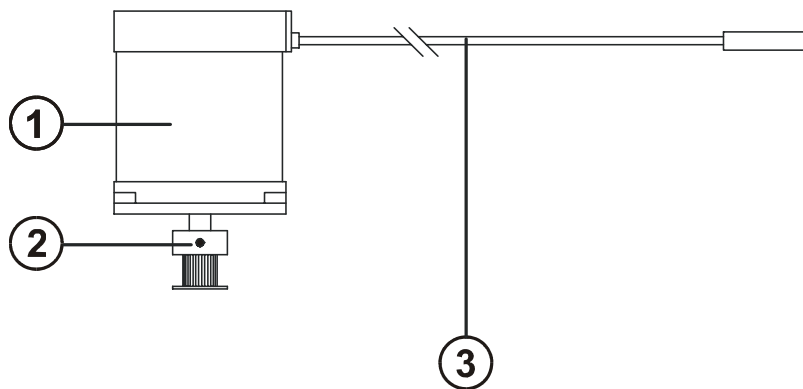
## MOTOR REBOBINADOR DO LINER



POS	DESCRIÇÃO	CÓDIGO	QTD
1	Conjunto do Motor DC	6200263	1
2	Termo Contrátil - 2,4mm	3438108	3cm
3	Fio Flexível 26AWG - Preto	3410075	1,2 m

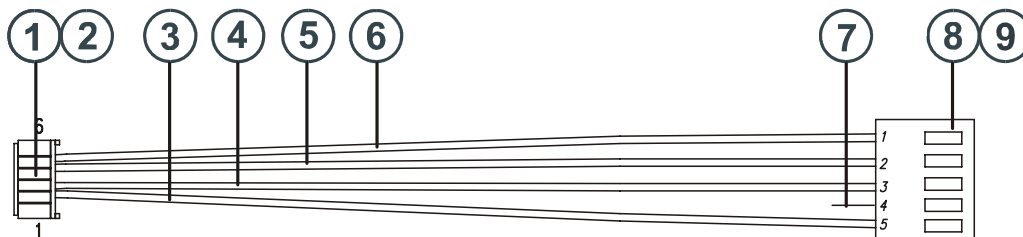
POS	DESCRIÇÃO	CÓDIGO	QTD
4	Fio Flexível 26AWG - Vermelho	3410074	1,2 m
5	Conector Fêmea 3 Pinos Simples	3404553	1
6	Terminal Fêmea Estanhado	3404736	2

MOTOR DE PASSO



POS	DESCRIÇÃO	CÓDIGO	QTD
1	Conjunto do Motor de Passo	3672021	1
2	Polia do Motor de Passo	6072692	1
3	Cabo de Interligação PCI Principal, Motor de Passo	6200260	1

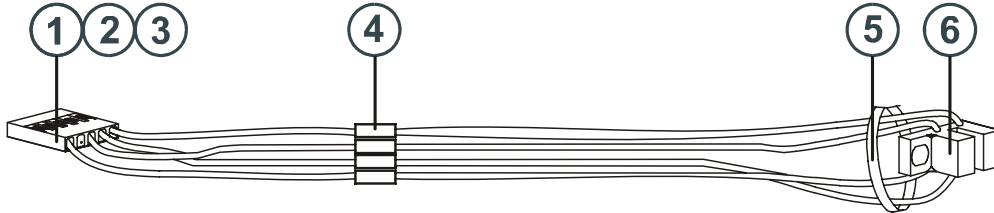
CABO DE INTERLIGAÇÃO PCI PRINCIPAL / MOTOR DE PASSO



POS	DESCRIÇÃO	CÓDIGO	QTD
	<b>Cabo de Interligação PCI Principal, Motor de Passo</b>	<b>6200260</b>	<b>1</b>
1	Conector Fêmea 6 Pinos	3404997	1
2	Terminal Fêmea Estanhado	3438264	1
3	Fio Flexível 26AWG - Branco	3404405	1,2m
4	Fio Flexível 26AWG - Azul	3404406	1,2m

POS	DESCRIÇÃO	CÓDIGO	QTD
5	Fio Flexível 26AWG - Preto	3410075	1,2m
6	Fio Flexível 26AWG - Vermelho	3410074	1,2m
7	Pino Polarizador	3438264	1
8	Conector Fêmea 5 Pinos	3404590	1
9	Terminal Fêmea Estanhado	3404736	4

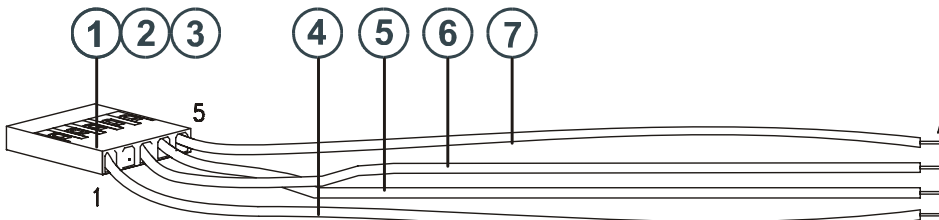
GAP SENSOR



POS	DESCRIÇÃO	CÓDIGO	QTD
Conjunto do Gap Sensor		6200266	1
1	Conector Fêmea 5 Pinos Simples	3404590	1
2	Terminal Fêmea Estanhado	3404736	4
3	Pino Polarizador	3404740	1

POS	DESCRIÇÃO	CÓDIGO	QTD
4	Termo Contrátil - 2,4mm	3438108	6cm
5	Abraçadeira T.18R	3452003	1
6	Optical Switch	3612391	1

CABO INTERLIGAÇÃO PCI PRINCIPAL / GAP SENSOR



POS	DESCRIÇÃO	CÓDIGO	QTD
Cabo de Interligação PCI Principal, Gap Sensor		6200266	1
1	Conector Fêmea 5 Pinos Simples	3404590	1
2	Terminal Fêmea Estanhado	3404736	4
3	Pino Polarizador	3404740	1

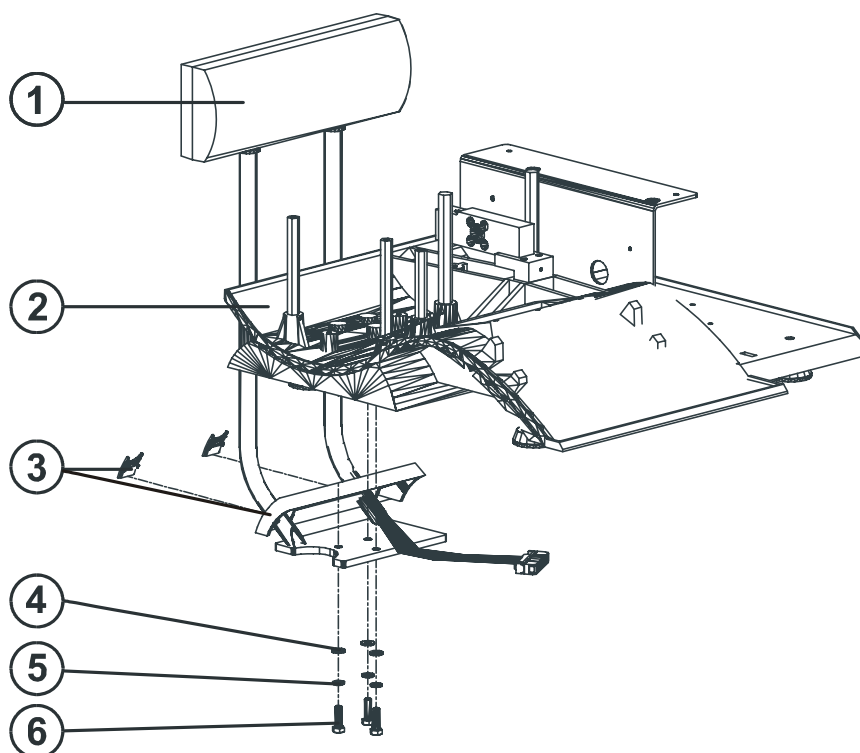
POS	DESCRIÇÃO	CÓDIGO	QTD
4	Fio Flexível 26AWG - Azul	3404406	77cm
5	Fio Flexível 26AWG - Branco	3404405	77cm
6	Fio Flexível 26AWG - Laranja	3410084	77cm
7	Fio Flexível 26AWG - Verde	3410096	77cm

# CONJUNTO DA TORRE I

CP - PRIX 5 PLUS

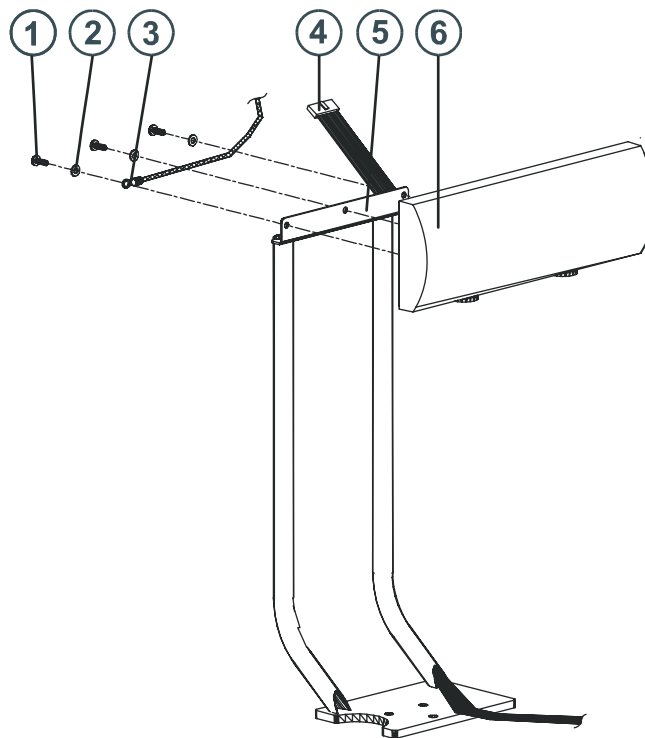
REVISÃO  
01 - 09 - 10

PÁGINA  
27 / 50



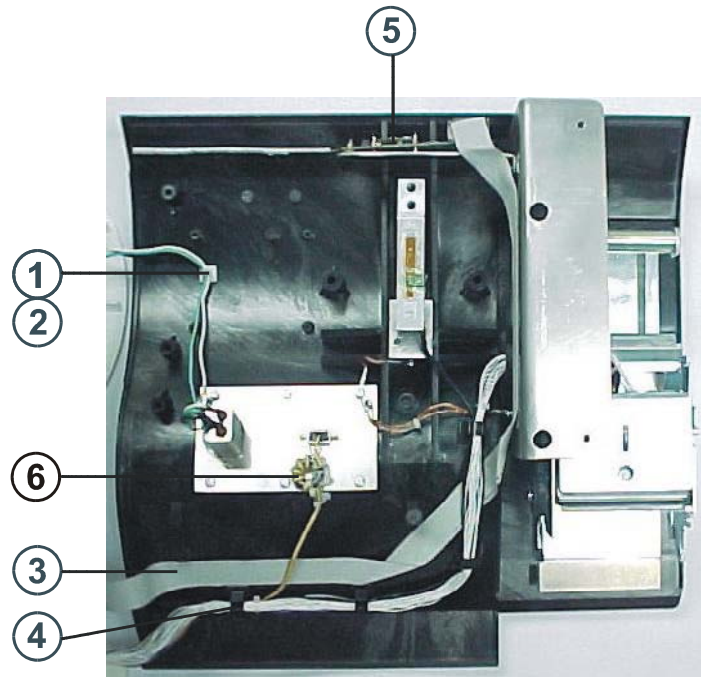
POS	DESCRIÇÃO	CÓDIGO	QTD
1	Caixa da Torre	6200462	1
	Caixa da Torre - Preta	6203266	
2	Conjunto da Base para Torre	6201191	1
3	Tampa Inferior da Torre	6200465	2
	Tampa Inferior da Torre - Preta	3454155	

POS	DESCRIÇÃO	CÓDIGO	QTD
4	Arruela Lisa	3450068	3
5	Arruela de Pressão	3450070	3
6	Parafuso Cabeça Sextavada - M6 x 1 x 20mm	5824249	3



POS	DESCRIÇÃO	CÓDIGO	QTD
1	Parafuso Cabeça Panela Fenda Cruzada	3480275	5
2	Arruela Lisa	3450050	5
3	Cabo de Aterramento PCI Display, Coluna	6202368	1

POS	DESCRIÇÃO	CÓDIGO	QTD
4	Flat Cable PCI Torre, PCI Adaptadora da Torre	6201298	1
5	Coluna da Torre	6200948	1
6	Caixa da Torre	6200462	1
	Caixa da Torre - Preta	6203266	

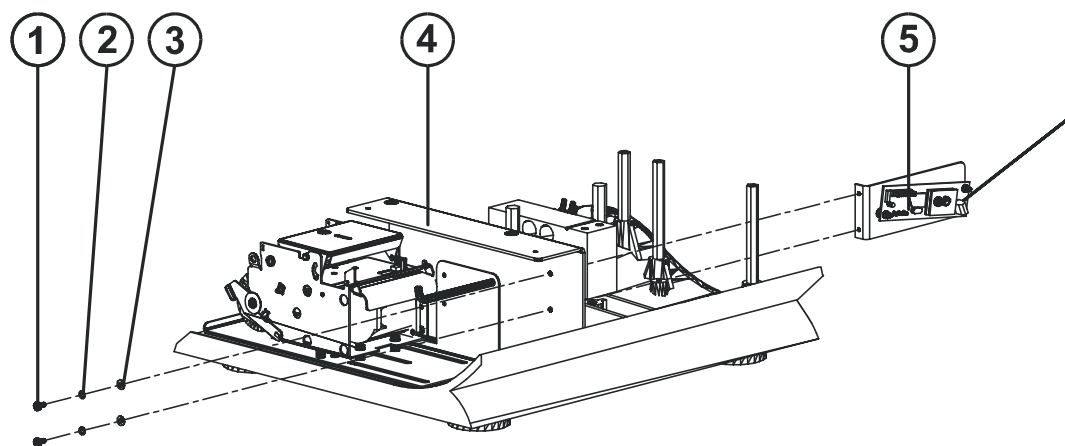


## NOTA 1

O Kit de Conversão RF código 6200307 é formado pelas seguintes peças:  
 1 PCI RF Prix 5 código 6078312, 1 Antena código 6074849, 2 Parafusos Cab. Painel  
 Código 3480295, 2 Arruelas Lisa Código 3450050, 2 Arruelas de Pressão 3450025 e 1  
 Cabo de Interligação PCI Principal, PCI RF Código 6200318.

POS	DESCRIÇÃO	CÓDIGO	QTD
1	Fixador Auto Adesivo	5540015	2
2	Abraçadeira	3452003	1
3	Flat Cable PCI RF, PCI Principal	6200318	1

POS	DESCRIÇÃO	CÓDIGO	QTD	
4	Clip Auto Adesivo Ajustável	3454121	4	
5	KIT Conversão RF	Nota 1	6200307	1
6	Cabo Interligação PCI Principal, Saída RS-485	6200272	1	



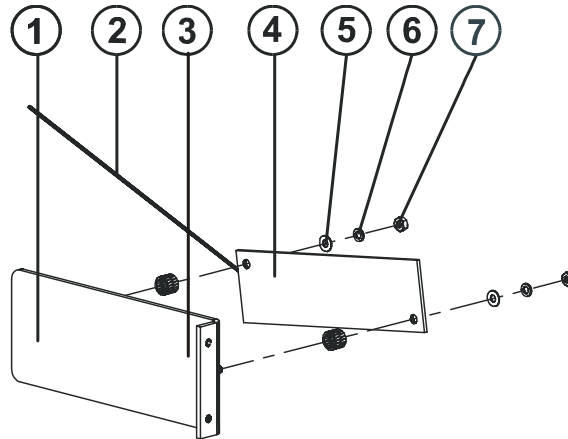
## NOTA 1

O Kit de Conversão RF código 6200307 é formado pelas seguintes peças:  
 1 PCI RF Prix 5 código **6078312**, 1 Antena código **6074849**, 2 Parafusos Cab. Painel  
 Código **3480295**, 2 Arruelas Lisa Código **3450050**, 2 Arruelas de Pressão 3450025 e 1  
 Cabo de Interligação PCI Principal, PCI RF Código 6200318.

POS	DESCRIÇÃO	CÓDIGO	QTD
1	Parafuso Cab. Painel Fenda Cruzada M4 x 8mm	3480295	2
2	Arruela de Pressão	3450035	2
3	Arruela Lisa	3450050	2

POS	DESCRIÇÃO	CÓDIGO	QTD
4	Suporte Direito	6200251	1
5	Conjunto PCI RF	Nota 1 P500904	1

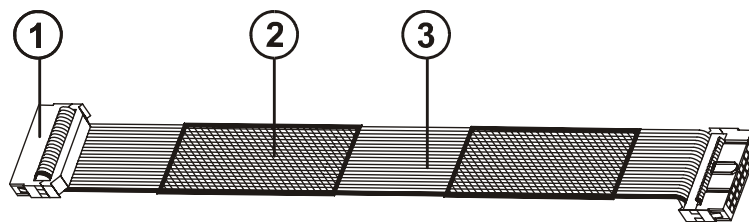
## CONJUNTO RF



POS	DESCRIÇÃO	CÓDIGO	QTD
Conjunto PCI RF		P500904	1
1	Subconjunto Suporte da PCI RF	6200309	1
2	Antena	6074849	1
3	Espaçador de Fenolite - Altura 6mm	3174024	2

POS	DESCRIÇÃO	CÓDIGO	QTD
4	PCI RF	6202841	1
5	Arruela Lisa	3450025	2
6	Arruela de Pressão	3450024	2
7	Porca Sextavada M3	3480016	2

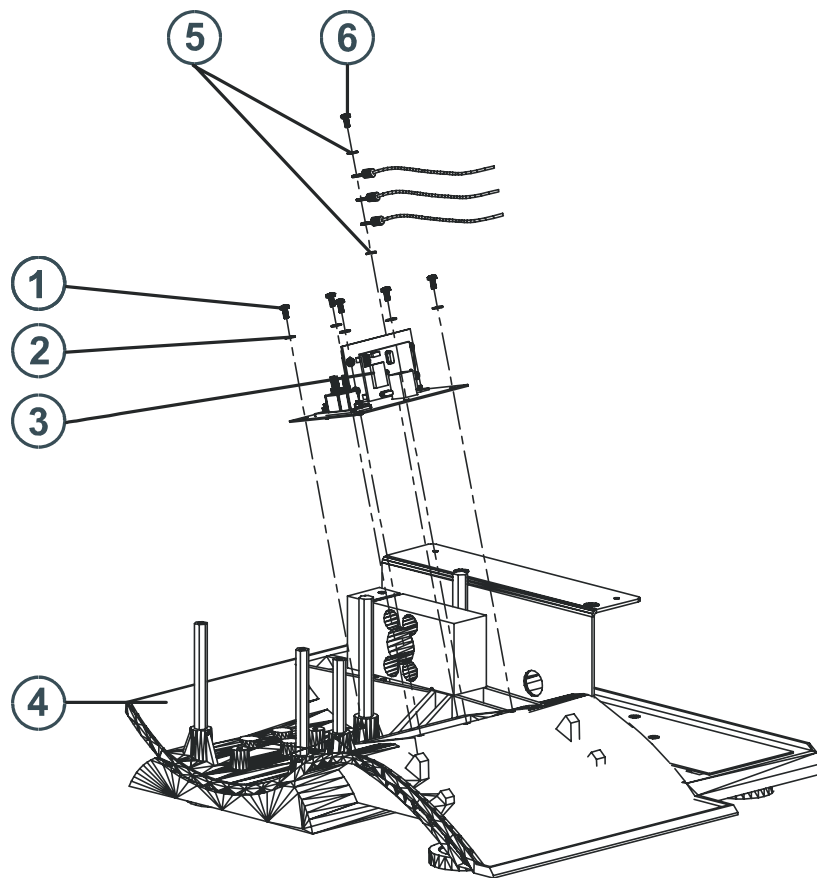
## FLAT CABLE PCI PRINCIPAL, PCI RF



POS	DESCRIÇÃO	CÓDIGO	QTD
Flat Cable Interligação PCI Principal, PCI RF - Completo		6200318	1
1	Conector Fêmea 10 pinos	3404844	2

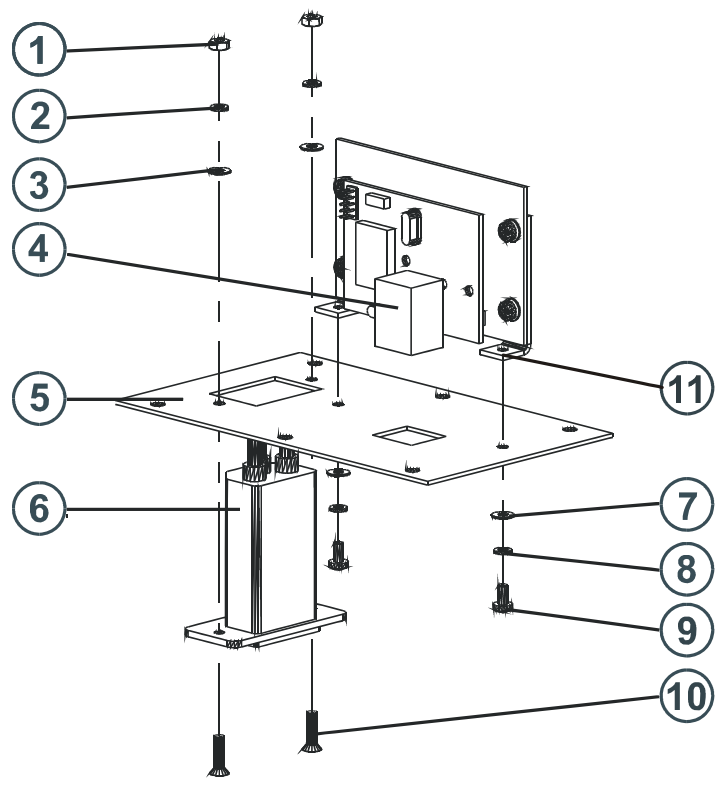
POS	DESCRIÇÃO	CÓDIGO	QTD
2	Fita Dupla Face	3460028	32cm
3	Flat Cable 20 vias - 28AWG	5020244	78cm





POS	DESCRIÇÃO	CÓDIGO	QTD
1	Parafuso Cabeça Panela Fenda	3480318	5
2	Arruela Lisa	3450050	7
3	Conjunto Suporte do Conector	6203209	1
4	Conjunto da Base de Alumínio	6201191	1

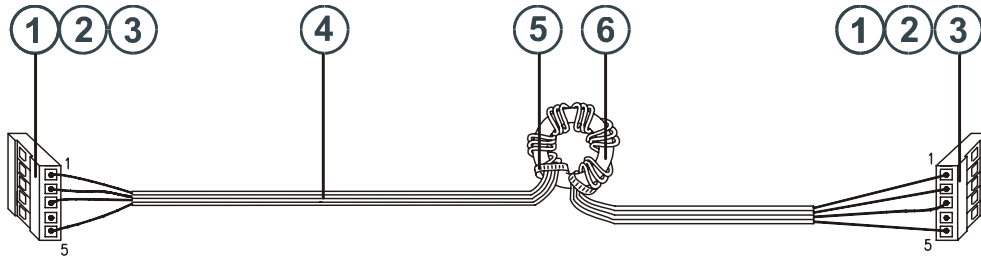
POS	DESCRIÇÃO	CÓDIGO	QTD	
5	Arruela Dentada Externa	3450088	2	
6	Parafuso Cabeça Panela Fenda Cruzada	3480077	6	
7	Cabo Cross Over - 3 Metros	Não mostrado	6077968	1
8	Cabo de Rede - 3 Metros	Não mostrado	3404963	1



POS	DESCRIÇÃO	CÓDIGO	QTD
1	Porca Sextavada M3	3480016	4
2	Arruela de Pressão 1/8"	3450024	4
3	Arruela Lisa	3450025	4
4	PCI Adaptadora Fire	6078305	1
5	Suporte dos Conectores para Opcional Fire	6200313	1

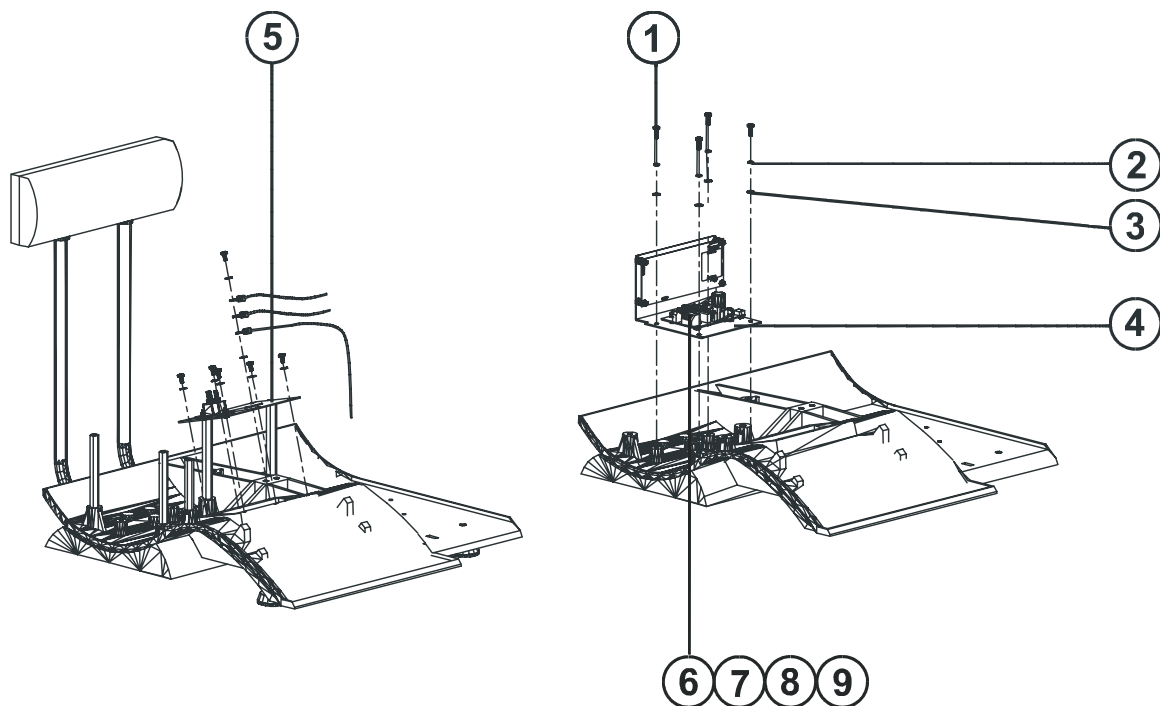
POS	DESCRIÇÃO	CÓDIGO	QTD
6	Filtro de Linha	6200274	1
7	Arruela Lisa	3450025	4
8	Arruela de Pressão 1/8"	3450024	4
9	Parafuso Cab. Painel Fenda Cruzada M3x6mm	3480077	2
10	Parafuso Cab. Chata Fenda Cruzada M3 x 10mm	3480359	2
11	Suporte da PCI adaptadora RJ45	6203203	2

CABO DE INTERLIGAÇÃO PCI PRINCIPAL, PCI ADAPTADORA FIRE



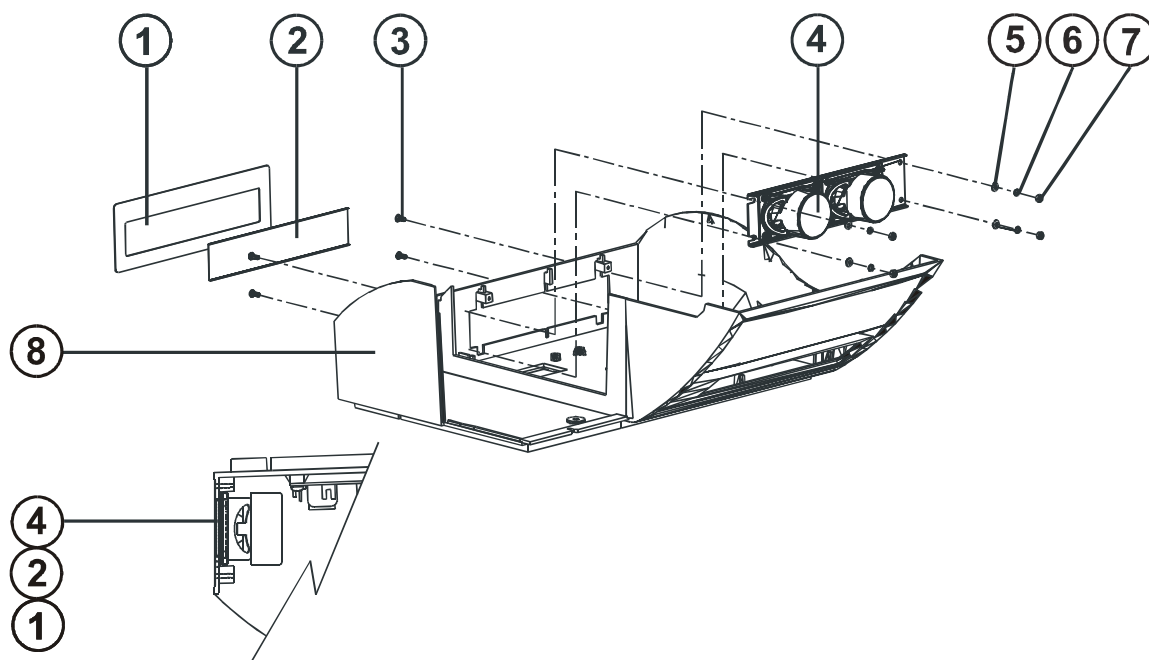
POS	DESCRIÇÃO	CÓDIGO	QTD
	Cabo de Interligação PCI Principal , PCI Adaptadora Fire	6203195	1
1	Conector Fêmea 5 Pinos	3404590	2
2	Terminal Fêmea Estanhado	3404736	8
3	Pino Polarizador	3404740	2

POS	DESCRIÇÃO	CÓDIGO	QTD
4	Cabo Paralelo 4 x 26AWG	3404194	68cm
5	Núcleo de Ferrite	3426002	1
6	Abraçadeira T.18R	3452003	2



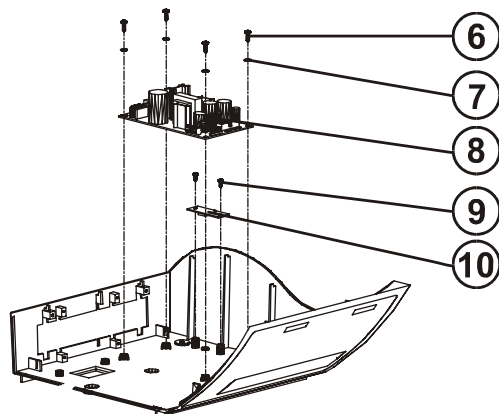
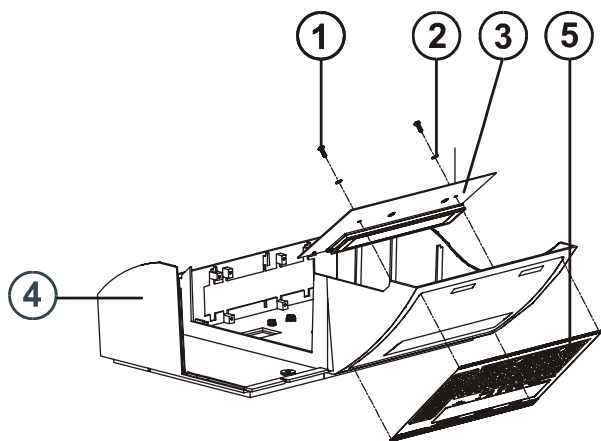
POS	DESCRIÇÃO	CÓDIGO	QTD
1	Parafuso Cabeça Panela Fenda Cruzada - M4 x 8mm	3480295	4
2	Arruela de Pressão	3450035	4
3	Arruela Lisa	3450050	4
4	Conjunto da PCI MP3	6201480	1
5	Conjunto do Suporte Conector WHFI	6203209	1

POS	DESCRIÇÃO	CÓDIGO	QTD
6	Suporte PCI MP3 e PCI Fonte	6201481	1
7	Parafuso Philips	3480077	1
8	PCI MP3	6201257	1
9	PCI TSM RS-232C	6078881	1



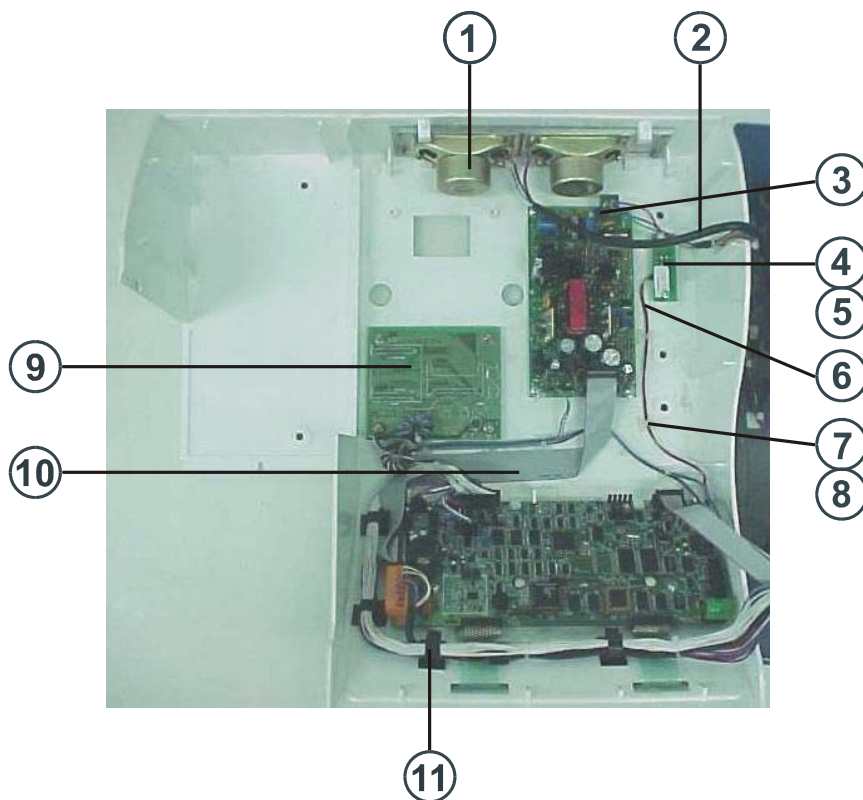
POS	DESCRIÇÃO	CÓDIGO	QTD
1	Painel do Display Traseiro com Rasgo	6201249	1
2	Proteção dos Alto Falantes	6201330	1
3	Parafuso Cabeça Chata Fenda Cruzada	3480055	4
4	Conjunto dos Alto Falantes	6201332	1

POS	DESCRIÇÃO	CÓDIGO	QTD
5	Arruela Lisa	3450050	10
6	Arruela de Pressão	3450035	4
7	Porca Sextavada M4	3480199	4
8	Gabinete Superior + Tampa Impressor	3454153	1
	Gabinete Superior + Tampa Impressor - Preta	3454154	
	Gabinete Superior	6078637	
	Gabinete Superior	6203261	



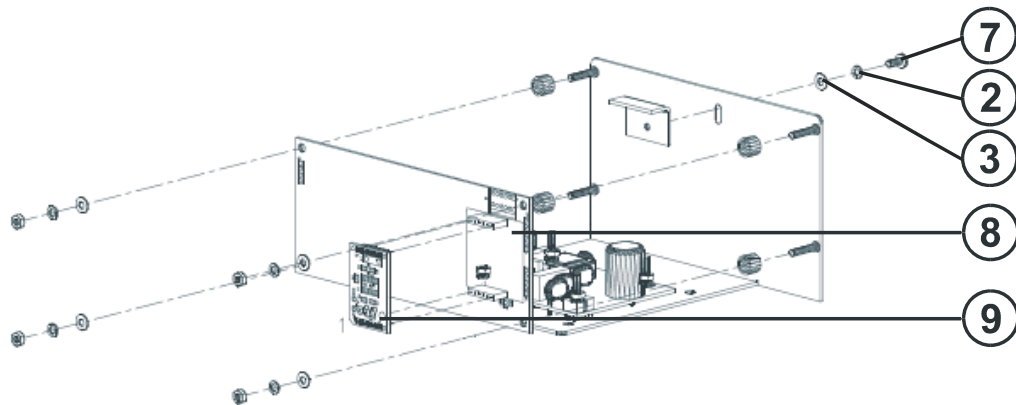
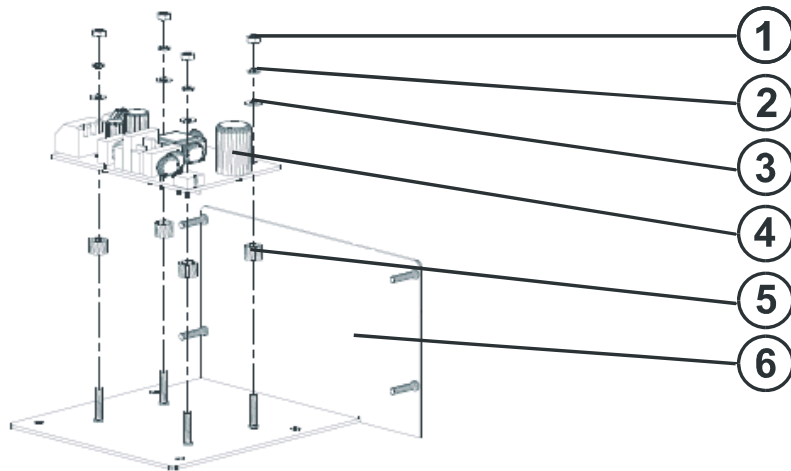
POS	DESCRIÇÃO	CÓDIGO	QTD
1	Parafuso Cabeça Painel Fenda Cruzada	3480275	6
2	Arruela Lisa	3450050	10
3	PCI Principal	6203471	1
4	Gabinete Superior + Tampa Impressor	3454153	1
	Gabinete Superior + Tampa Impressor - Preta	3454154	
	Gabinete Superior	6078637	
	Gabinete Superior	6203261	

POS	DESCRIÇÃO	CÓDIGO	QTD
5	Teclado, Painel 6-15-30kg	6201615	1
6	PCI Fonte	6078264	1
7	Parafuso Cabeça Painel Fenda	3480318	2
8	PCI de Calibração	6073888	1



POS	DESCRIÇÃO	CÓDIGO	QTD
1	Auto Falantes	3436000	1
2	Cabo Interligação Auto Falantes,	6201335	1
3	PCI Fonte	6078264	1
4	PCI Chave de Calibração	6073888	1
5	Parafuso Cabeça Painela Fenda	3480318	2
6	Cabo Interligação PCI Principal, PCI Chave de Calibração	6200298	1

POS	DESCRIÇÃO	CÓDIGO	QTD
7	Abraçadeira T.18R	3452003	8
8	Fixador Auto Adesivo para Abraçadeira	5540015	3
9	PCI W-LFI	6204090	1
10	Flat Cable PCI Principal, PCI Fonte	6200297	1
11	Clip Auto Adesivo Ajustável	5540015	5

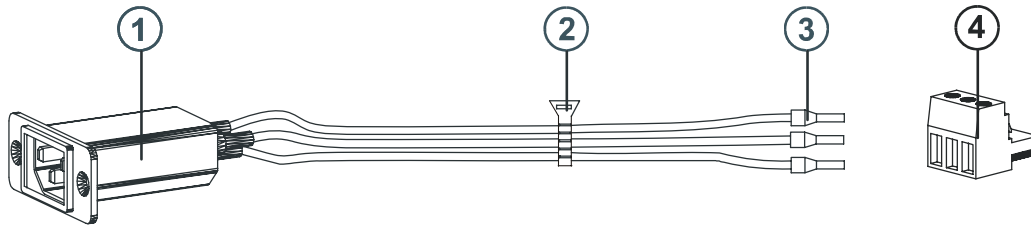


POS	DESCRIÇÃO	CÓDIGO	QTD
1	Porca Sextavada M3	3480016	8
2	Arruela de Pressão	3450024	9
3	Arruela Lisa	3450025	9
4	PCI da MP3	6201257	1
5	Espaçador de Fenolite	3174024	4

POS	DESCRIÇÃO	CÓDIGO	QTD
6	Suporte PCI MP3	6201481	1
7	Parafuso Philips	3480077	1
8	PCI MP3	6201257	1
9	PCI TSM RS-232C	6078879	1



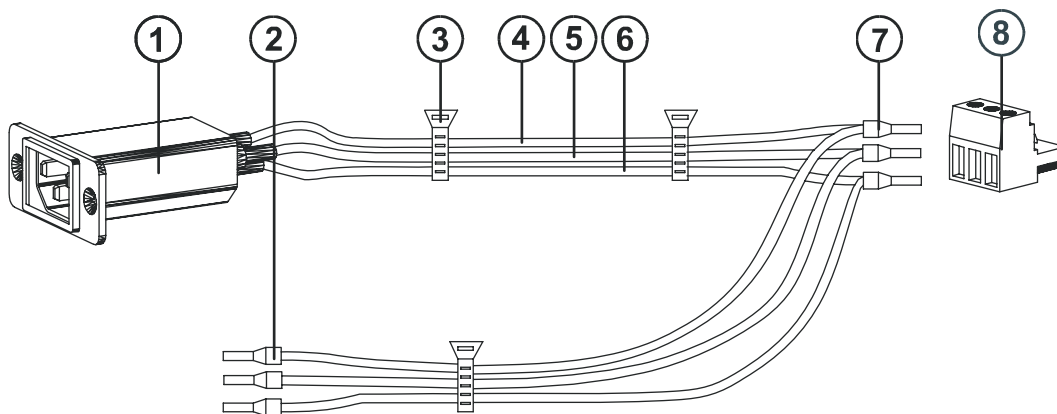
### FILTRO DE LINHA



POS	DESCRIÇÃO	CÓDIGO	QTD
1	Filtro de Linha	6200274	1
2	Abraçadeira T.18R	3452003	1

POS	DESCRIÇÃO	CÓDIGO	QTD
3	Terminal ILHOS	3438100	3
4	Conector Fêmea 3 Pinos	3612594	1

### FILTRO DE LINHA - VERSÃO VOICE



POS	DESCRIÇÃO	CÓDIGO	QTD
1	Filtro de Linha	6201319	1
2	Terminal ILHOS	3438100	3
3	Abraçadeira T.18R	3452003	3
4	Fio Flexível 18AWG - Azul	3438100	32cm

POS	DESCRIÇÃO	CÓDIGO	QTD
5	Fio Flexível 18AWG - Vermelho	3452003	32cm
6	Fio Flexível 18AWG - VD/AM	3612594	32cm
7	Terminal ILHOS Duplo	3438277	3
8	Conector Fêmea 3 Pinos	3612594	1

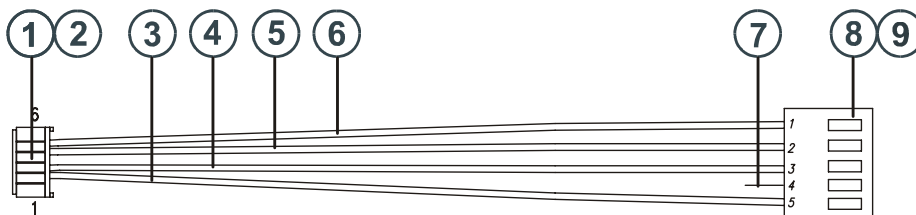
## CABO INTERLIGAÇÃO PCI PRINCIPAL, CABEÇOTE TÉRMICO



POS	DESCRIÇÃO	CÓDIGO	QTD
	<b>Cabo de Interligação PCI Principal, Cabeçote Térmico</b>	<b>6200269</b>	<b>1</b>
1	Conector Fêmea 15 Pinos	3612390	2
2	Terminal Fêmea	3714040	29
3	Fio Flexível 28 AWG - Preto	3410088	9,5m

POS	DESCRIÇÃO	CÓDIGO	QTD
4	Fio Flexível 28 AWG - Branco	3410089	9,5m
5	Conector Fêmea 16 Pinos	3404672	1
6	Terminal Fêmea Estanhado	3404736	29
7	Pino Polarizador	3404740	1

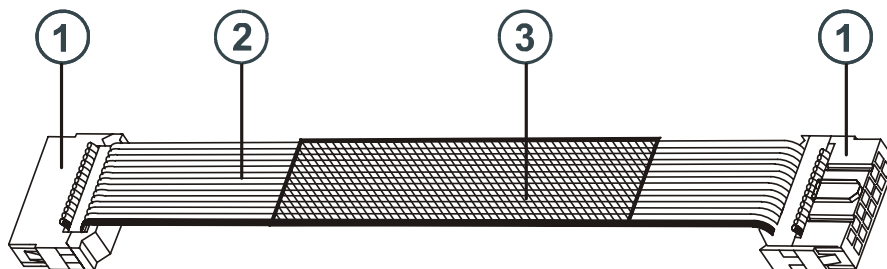
## CABO INTERLIGAÇÃO PCI PRINCIPAL, MOTOR DE PASSO



POS	DESCRIÇÃO	CÓDIGO	QTD
	<b>Cabo de Interligação PCI Principal, Motor de Passo</b>	<b>6200260</b>	<b>1</b>
1	Conector Fêmea 6 Pinos Simples	3404736	1
2	Terminal Fêmea Estanhado para Conector 2420	3438264	4
3	Fio Flexível 26AWG - Branco	3404405	1,2m
4	Fio Flexível 26AWG - Azul	3404406	1,2m

POS	DESCRIÇÃO	CÓDIGO	QTD
5	Fio Flexível 26AWG - Preto	3410075	1,2m
6	Fio Flexível 26AWG - Vermelho	3410074	1,2m
7	Pino Polarizador	3404740	1
8	Conector Fêmea 5 Pinos Simples	3404590	1
9	Terminal Fêmea Estanhado	3404736	4

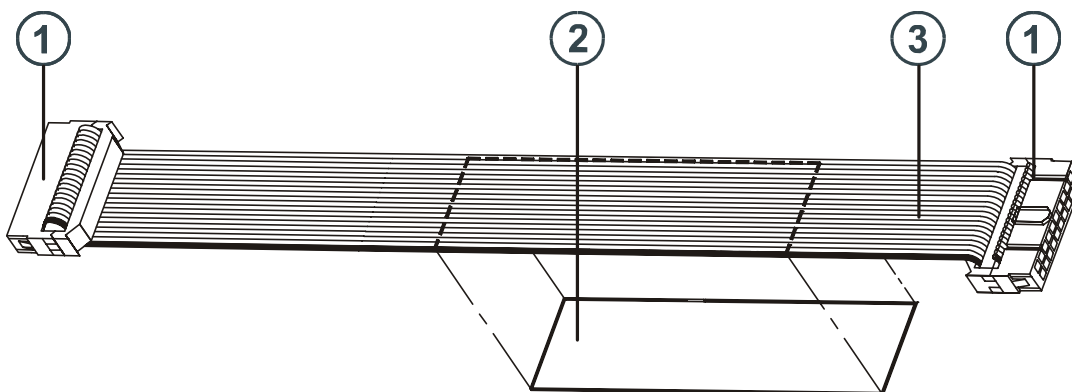
**CABO INTERLIGAÇÃO PCI PRINCIPAL, PCI CONSUMIDOR**



POS	DESCRIÇÃO	CÓDIGO	QTD
	Cabo Interligação PCI Principal, PCI Consumidor	6200296	1
1	Conector Fêmea 7 Pinos	3404920	2

POS	DESCRIÇÃO	CÓDIGO	QTD
2	Flat Cable 14 Vias - 28AWG	3410029	36cm
3	Fita Duplas Face	3460028	22cm

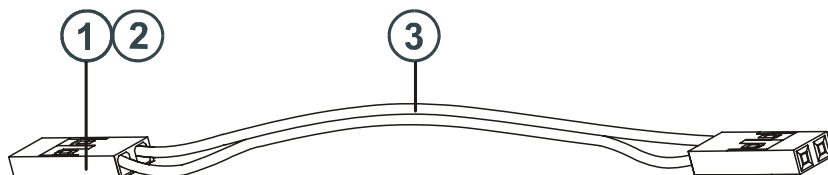
**CABO INTERLIGAÇÃO PCI PRINCIPAL, PCI FONTE**



POS	DESCRIÇÃO	CÓDIGO	QTD
	Cabo Interligação PCI Principal, PCI Fonte	6200297	1
1	Conector Fêmea 10 Pinos	3404844	2

POS	DESCRIÇÃO	CÓDIGO	QTD
2	Fita Duplas Face	3460028	14cm
3	Flat Cable 20 Vias - 28AWG	5020244	37cm

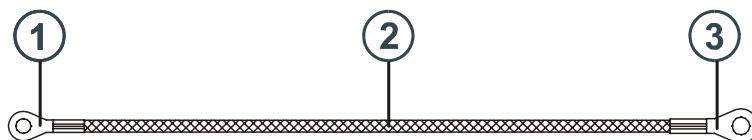
**CABO INTERLIGAÇÃO PCI PRINCIPAL, PCI CHAVE DE CALIBRAÇÃO**



POS	DESCRIÇÃO	CÓDIGO	QTD
	Cabo Interligação PCI Principal PCI da Chave de Calibração	6200298	1
1	Conector Fêmea 2 Pinos	3404551	2

POS	DESCRIÇÃO	CÓDIGO	QTD
2	Terminal Fêmea Estanhado	3404736	4
3	Cabo Paralelo 2 x 26AWG	3404194	24cm

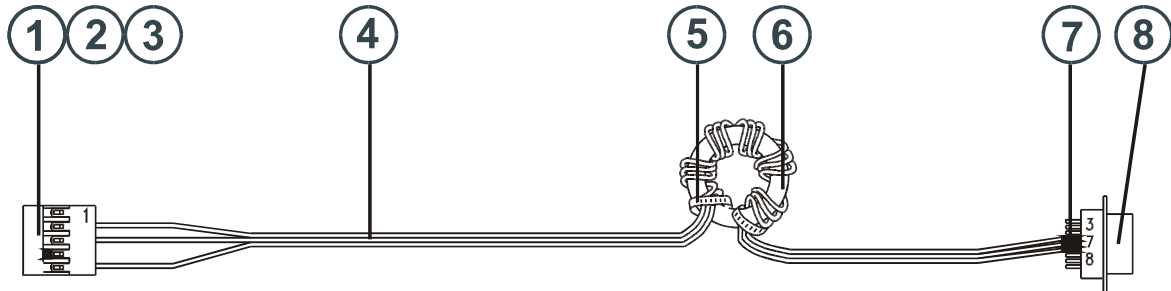
**CABO DE ATERRAMENTO MECANISMO / SUPORTE DO CONECTORES**



POS	DESCRIÇÃO	CÓDIGO	QTD
	Cabo de Aterramento Suporte do Conectores, Mecanismo	6200261	1
1	Terminal Anel sem Isolação - Diâmetro 4,0 mm	3438232	1

POS	DESCRIÇÃO	CÓDIGO	QTD
2	Cordoalha Chata de Cobre	3404863	15cm
3	Terminal Anel sem Isolação - Diâmetro 3,0 mm	3438230	1

### CABO INTERLIGAÇÃO PCI PRINCIPAL, RS-485

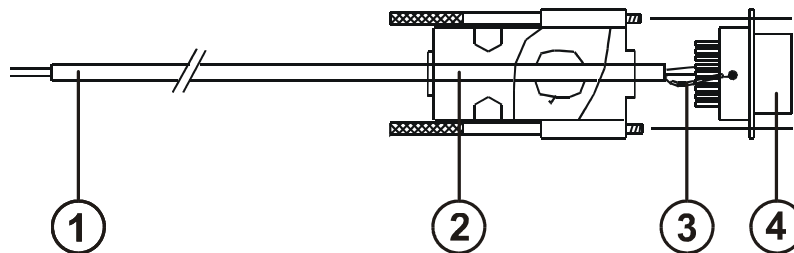


POS	DESCRIÇÃO	CÓDIGO	QTD
Cabo de Interligação PCI Principal, PCI RS-485		6200272	1
1	Conector Fêmea 5 Pinos	3404590	1
2	Terminal Fêmea Estanhado	3404736	3
3	Pino Polarizador	3404740	1
4	Cabo Paralelo 3 x 26AWG	3404194	65cm

POS	DESCRIÇÃO	CÓDIGO	QTD
5	Núcleo de Ferrite	3426002	1
6	Abraçadeira T.18R	3452003	2
7	Termo Contrátil - 2,4mm	3438108	3cm
8	Conector Fêmea DB9	3404632	1

### CABO DE INTERLIGAÇÃO BALANÇA, CAIXA DAILET

SOLDADO AO CABO  
QUE SE ENCONTRA  
NA CAIXA DAILET



POS	DESCRIÇÃO	CÓDIGO	QTD
Cabo de Interligação Balança / Caixa Daillet		6077230	1
1	Conector Fêmea 2 Pinos Simples - Passo 2,54mm	3404580	2
2	Terminal Fêmea Estanhado 47715	3438088	4
3	Cabo Paralelo 2 x 26AWG	3404194	22cm
4	Cabo Blindado Espiral AF2 x 22AWG - Preto	3404556	1,2m
5	Capa de Proteção DB.9 Pinos c/ Cj.de Retenção Longo	3404726	1

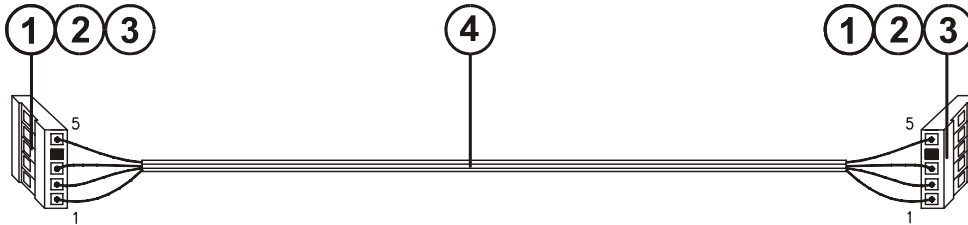
#### OBSERVAÇÃO

\* Somente para o Cabo de Interligação Balança / Caixa Daillet

Soldar a malha no corpo do conector DB.9 Pinos.  
Fixar o cabo na capa do conector com resina 3M.

POS	DESCRIÇÃO	CÓDIGO	QTD
6	Termo Contrátil - 2.4mm	3438108	2.5cm
7	Conector Macho DB.9 Pinos para Solda Fio	3404760	1

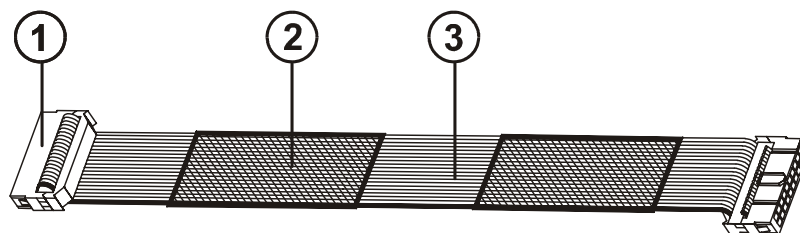
CABO DE INTERLIGAÇÃO PCI PRINCIPAL, PCI ADAPTADORA 485



POS	DESCRIÇÃO	CÓDIGO	QTD
	Cabo de Interligação PCI Principal, PCI RJ45	6203195	1
1	Conector Fêmea 5 Pinos	3404590	2
2	Terminal Fêmea Estanhado	3404736	8

POS	DESCRIÇÃO	CÓDIGO	QTD
3	Pino Polarizador	3404740	0
4	Cabo Paralelo 4 x 26.AWG	3404194	68cm

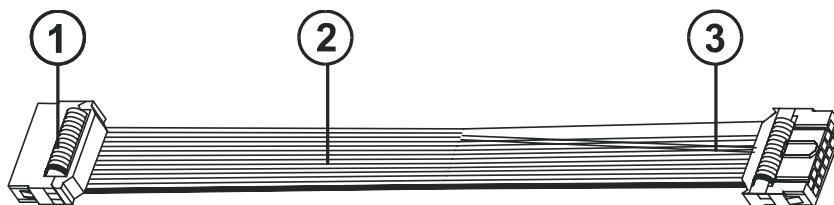
**CABO DE INTERLIG. PCI PRINCIPAL, PCI RF**



POS	DESCRIÇÃO	CÓDIGO	QTD
	Cabo de Interligação PCI Principal, PCI RF	6200318	1
1	Conector Fêmea 10 Pinos	3404844	2

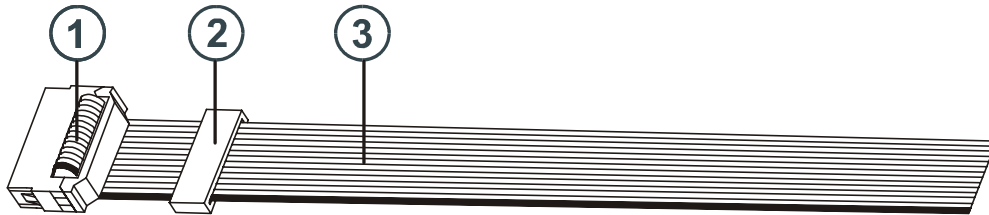
POS	DESCRIÇÃO	CÓDIGO	QTD
3	Flat Cable 20 Vias	5020244	78cm
4	Fita Dupla Face	3460028	32cm

**CABO DE INTERLIGAÇÃO PCI PRINCIPAL, PCI DOS CONECTORES**



POS	DESCRIÇÃO	CÓDIGO	QTD
	Cabo de Interligação PCI Principal, PCI dos Conectores	6200695	1
1	Conector Fêmea 7 Pinos	3404920	2
2	Flat Cable 14 Vias - 28AWG	3410029	1

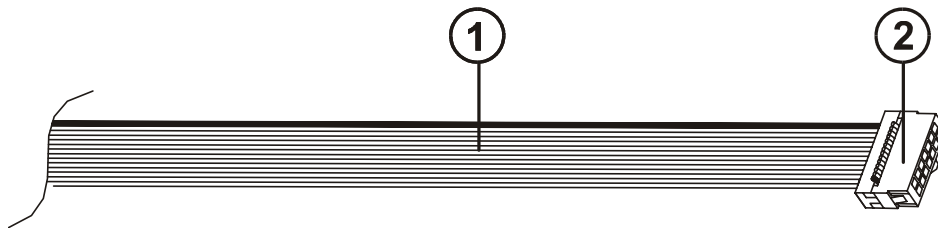
**CABO DE INTERLIGAÇÃO. PCI TORRE, PCI DOS CONECTORES**



POS	DESCRIÇÃO	CÓDIGO	QTD
	Cabo de Interligação PCI Torre, PCI dos Conectores	6201298	1
1	Conector Fêmea	3404920	1

POS	DESCRIÇÃO	CÓDIGO	QTD
2	Núcleo de Ferrite para Flat Cable	3476003	1
3	Flat Cable 14 Vias - 28AWG	3410029	69cm

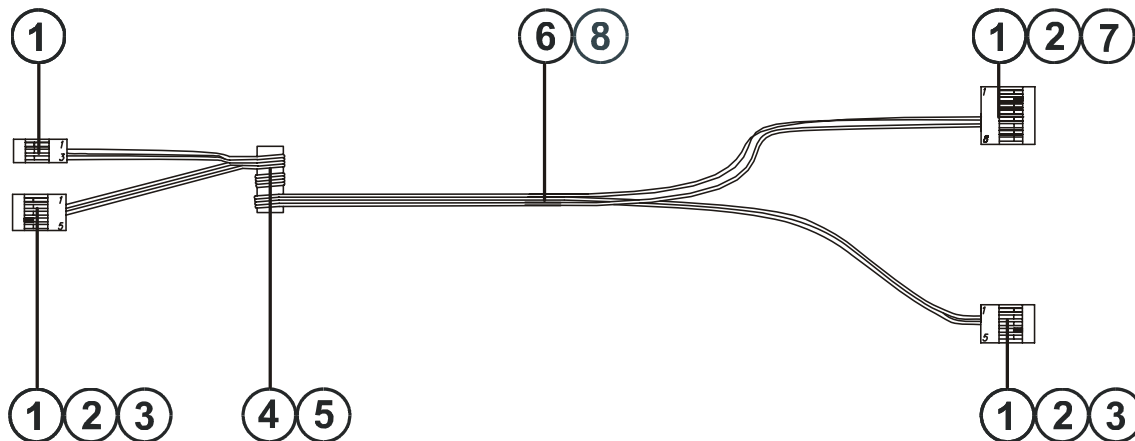
**CABO DE INTERLIGAÇÃO PCI TORRE, PCI PRINCIPAL**



POS	DESCRIÇÃO	CÓDIGO	QTD
	Cabo de Interligação PCI Torre, PCI Principal	6200942	1
1	Flat Cable 14 Vias - 28AWG	3410029	1
2	Conector Fêmea 7 Pinos	3405012	1



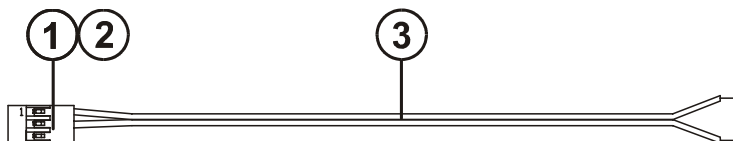
**CABO DE INTERLIGAÇÃO PCI PRINCIPAL, PCI FONTE, PCI WI-FI**



POS	DESCRIÇÃO	CÓDIGO	QTD
Cabo de Interligação PCI Principal, PCI WI-FI			
1	Conector Fêmea 5 Pinos	3404590	2
2	Terminal Fêmea Estanhado	3404736	12
3	Pino Polarizador	3404740	3

POS	DESCRIÇÃO	CÓDIGO	QTD
4	Núcleo de Ferrite	3426002	1
5	Abraçadeira T.18R	3452003	1
6	Cabo Paralelo 4x26AWG	3414194	59cm
7	Conector 8 pinos	3404627	1

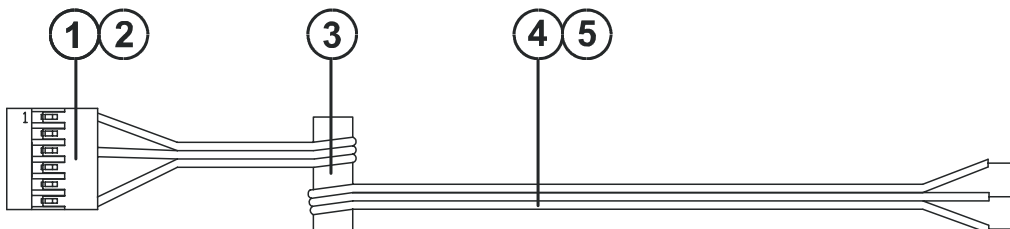
**CABO DE INTERLIGAÇÃO PCI MP3, PCI FONTE**



POS	DESCRIÇÃO	CÓDIGO	QTD
Cabo de Interligação PCI MP3, PCI Fonte			
1	Conector Fêmea 6 Pinos	3404615	1

POS	DESCRIÇÃO	CÓDIGO	QTD
2	Terminal Fêmea Estanhado	3404736	1
3	Cabo Paralelo 2 26AWG	3404194	8cm

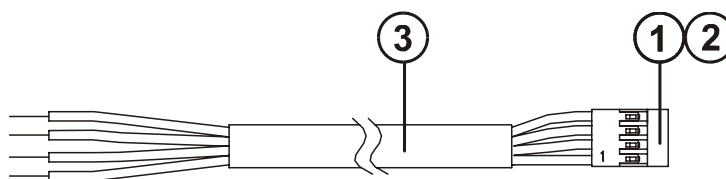
## CABO DE INTERLIGAÇÃO PCI MP3, PCI WI-FI



POS	DESCRIÇÃO	CÓDIGO	QTD
	<b>Cabo de Interligação PCI MP3, PCI WI-FI</b>	<b>6204330</b>	<b>1</b>
1	Conector Fêmea 6 Pinos	3404615	1
2	Terminal Fêmea Estanhado	3404736	3

POS	DESCRIÇÃO	CÓDIGO	QTD
3	Núcleo de Ferrite	3426002	1
4	Abraçadeira	3452003	2
5	Cabo Paralelo 3 x 26AWG	3404194	1,2m

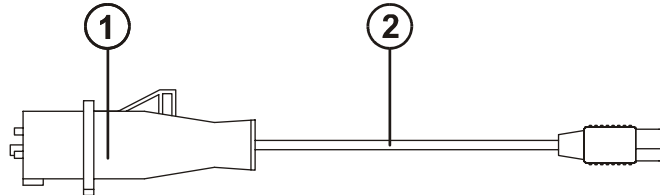
## CABO DE INTERLIGAÇÃO PCI MP3, ALTO FALANTES



POS	DESCRIÇÃO	CÓDIGO	QTD
	<b>Cabo de Interligação PCI MP3, Alto Falantes</b>	<b>6201335</b>	<b>1</b>
1	Conector Fêmea 4 Pinos	3404571	1

POS	DESCRIÇÃO	CÓDIGO	QTD
2	Terminal Fêmea Estanhado	3404736	4
3	Cabo Blindado Trançado - AF4 x 22AWG	3404737	37cm

**CABO DE ALIMENTAÇÃO 3 POLOS STECK**



POS	DESCRIÇÃO	CÓDIGO	QTD
	<b>Cabo de Alimentação com Plug 3 Pólos Steck</b>	<b>6203158</b>	<b>1</b>
<b>1</b>	Plug 3 Polos, 110/130 16A - Steck S-3074	<b>3400049</b>	<b>1</b>
<b>2</b>	Cabo Tripolar com Plug Fêmea 180°. Macho 90° - 2,5m	<b>3404259</b>	<b>1</b>

## **TOLEDO DO BRASIL INDÚSTRIA DE BALANÇAS LTDA.**

### **ARAÇATUBA-SP**

Av. José Ferreira Batista, 2941 - Jardim Ipanema  
CEP 16052-000 Fone: (18) 3303-7000 Fax: (18) 3303-7050

### **BELÉM - PA**

Rua Boa Ventura, 1701 - Bairro Fátima  
CEP 66070-060 Fone: (91) 3182-8900 Fax: (91) 3182-8950

### **BELO HORIZONTE - MG**

Av. Portugal, 5011 - Bairro Itapoã  
CEP 31710-400 Fone: (31) 3326-9700 Fax: (31) 3326-9750

### **CAMPINAS - SP**

R. Eldorado, 60 - Jd. Itatinga  
CEP 13052-450 Fone (19) 3344-7600 Fax: (19) 3344-7650

### **CAMPOGRANDE - MS**

Av. Eduardo Elias Zahran, 2473 - Jd. Alegre  
CEP 79004-000 Fone: (67) 3303-9600 Fax: (67) 3303-9650

### **CANOAS - RS**

R. Augusto Severo, 36 - Nossa Senhora das Graças  
CEP 92110-390 Fone: (51) 3406-7500 Fax: (51) 3406-7550

### **CHAPECÓ - SC**

R. Tiradentes, 80 - Bela Vista  
CEP 89804-060 Fone: (49) 3312-8800 Fax: (49) 3312-8850

### **CUIABÁ - MT**

Av. Miguel Sutil, 4962 - Jardim Leblon  
CEP 78060-000 Fone: (65) 3928-9400 Fax: (65) 3928-9450

### **CURITIBA - PR**

R. 24 de Maio, 1666 - B. Rebouças  
CEP 80220-060 Fone: (41) 3521-8500 Fax: (41) 3521-8550

### **FORTALEZA - CE**

R. Padre Mororó, 915 - Centro  
CEP 60015-220 Fone: (85) 3391-8100 Fax: (85) 3391-8150

### **GOIÂNIA - GO**

Av. Laurício Pedro Rasmussen, 357 - Vila Santa Isabel  
CEP 74620-030 Fone: (62) 3612-8200 Fax: (62) 3612-8250

### **LAURO DE FREITAS - BA**

Loteamento Varandas Tropicais, S/N - Quadra 1 - Lote 20 - Pitangueira  
CEP 42700-000 Fone: (71) 3505-9800 Fax: (71) 3505-9850

### **MANAUS-AM**

R. Ajuricaba, 999 - B. Cachoeirinha  
CEP 69065-110 Fone: (92) 3212-8600 Fax: (92) 3212-8650

### **MARINGÁ - PR**

Av. Colombo, 6580 - Jd. Universitário  
CEP 87020-000 Fone: (44) 3306-8400 Fax: (44) 3306-8450

### **RECIFE - PE**

R. D. Arcelina de Oliveira, 48 - B. Imbiribeira  
CEP 51200-200 Fone: (81) 3878-8300 Fax: (81) 3878-8350

### **RIBEIRÃO PRETO - SP**

R. Iguape, 210 - B. Jardim Paulista  
CEP 14090-090 Fone: (16) 3968-4800 Fax: (16) 3968-4850

### **RIO DE JANEIRO - RJ**

R. da Proclamação, 574 - Bonsucesso  
CEP 21040-282 Fone: (21) 3544-7700 Fax: (21) 3544-7750

### **SANTOS-SP**

R. Professor Leonardo Roitman, 27 - V. Matias  
CEP 11015-550 Fone: (13) 2202-7900 Fax: (13) 2202-7950

### **SÃO BERNARDO DO CAMPO - SP**

R. Manoel Cremonesi, 1 - Jardim Belita  
CEP 09851-330 Fone: (11) 4356-9000 (11) 4356-9462

### **SÃO JOSÉ CAMPOS - SP**

R. Icatu, 702 - Parque Industrial  
CEP 12237-010 Fone: (12) 3203-8700 Fax: 3203-8750

### **UBERLÂNDIA - MG**

R. Ipiranga, 297 - Cazeca  
CEP 38400-036 Fone: (34) 3303-9500 Fax: (34) 3303-9550

### **VITÓRIA - ES**

R. Pedro Zangrandi, 395 - Jardim Limoeiro - Serra - ES  
CEP 29164-020 Fone: (27) 3182-9900 Fax: (27) 3182-9950

**TOLEDO<sup>®</sup> é uma marca registrada da Mettler-Toledo, Inc., de Columbus, Ohio, USA.**

R. MANOEL CREMONESI, 01 - TEL. 55 (11) 4356-9000 - CEP 09851-330 - JARDIM BELITA - SÃO BERNARDO DO CAMPO - SP - BRASIL  
site: [www.toledobrasil.com.br](http://www.toledobrasil.com.br) e-mail: [ind@toledobrasil.com.br](mailto:ind@toledobrasil.com.br)

CONTEÚDO DESTE MANUAL SUJEITO A MUDANÇAS SEMPRÉVIO AVISO.